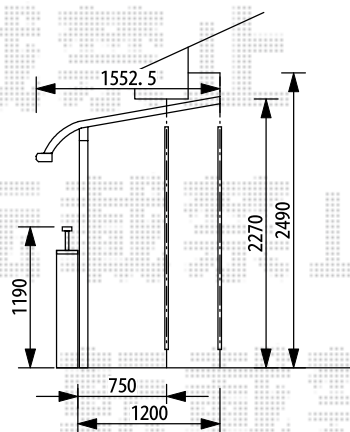
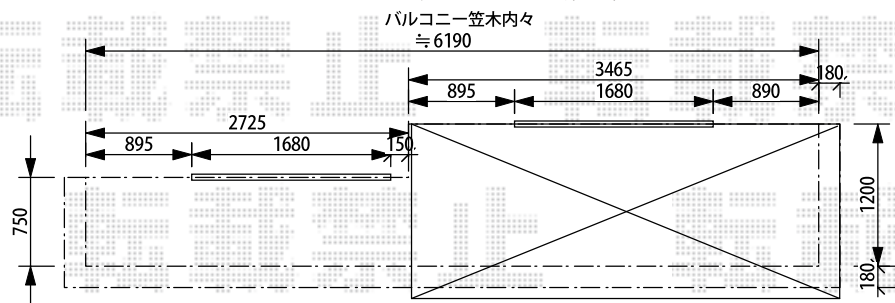
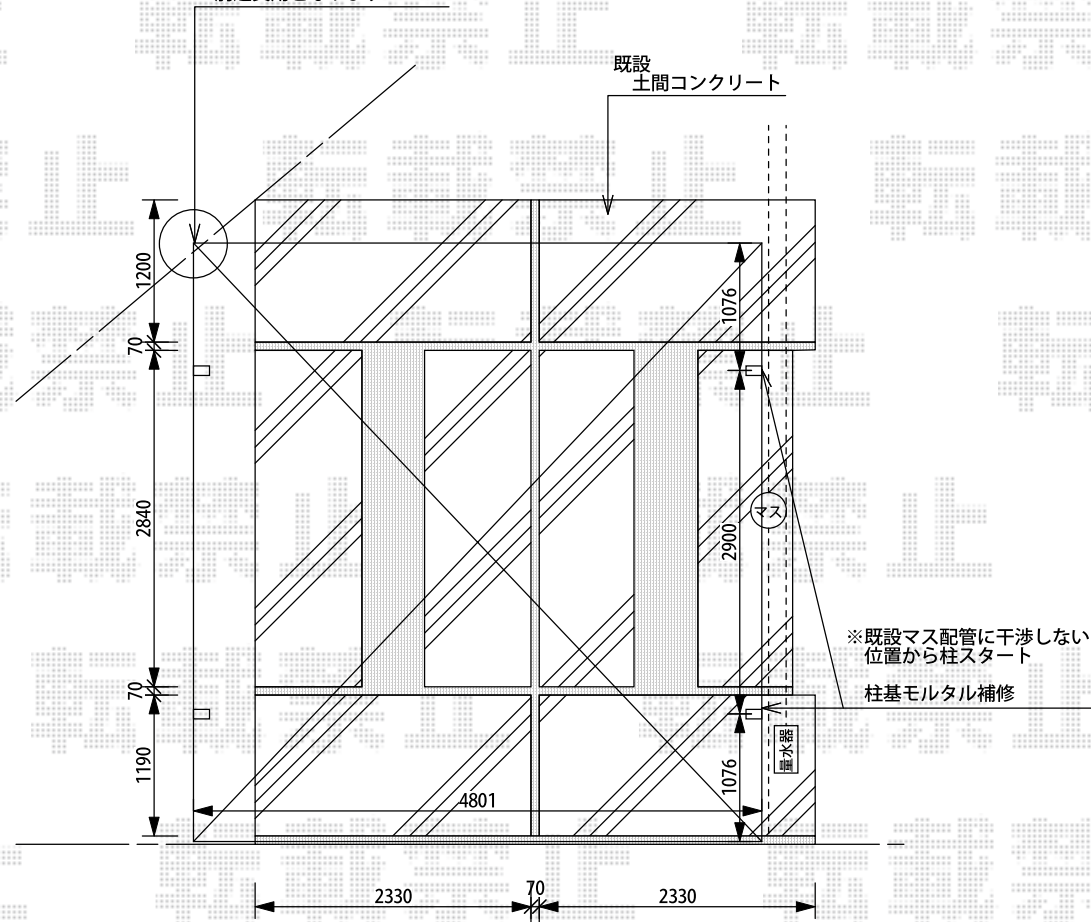


# カーポート/バルコニー屋根 施工概略図



YKK AP ソラリア R型 屋根タイプ 単体 積雪~20cm対応  
 間口= 関東間2.0間 (柱芯々3,358mm 屋根幅3,670mm)  
 出幅= 5尺 (1,470mm)  
 色: プラチナステン  
 屋根材: ポリカーボネート (トーマイマット)  
 柱仕様: 柱奥行移動タイプ (柱2本)  
 施工方法: 下止め仕様  
 躯体式バルコニー取付部品: 中間用×2

※屋根が境界から出る場合は  
 奥行切詰が必要となる為  
 別途費用となります



Value Select プレシオサポート ワイド 積雪~20cm対応  
 幅= 4,801mm  
 奥行= 5,052mm  
 色: ノーブルステン  
 屋根材: 熱線遮断ポリカーボネート (スカイブルーマット調)  
 柱仕様: ハイルフ柱仕様 (有効高 約2,250mm)