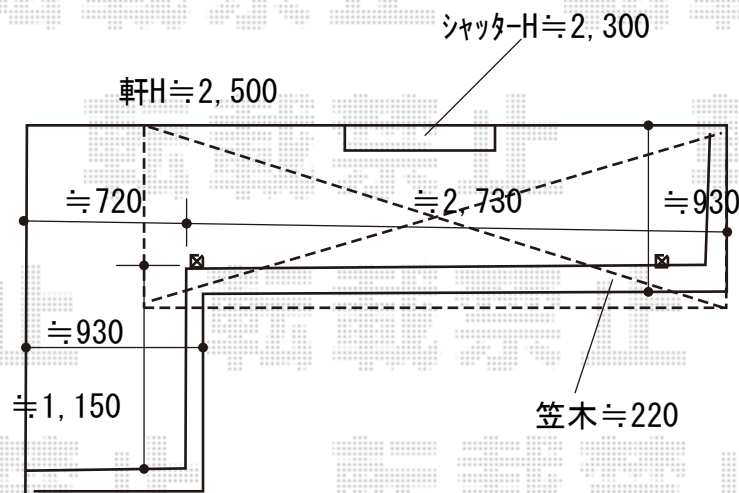


バルコニー屋根工事 施工概略図

LIXIL スピーネ F型 屋根タイプ 単体 積雪～20cm対応
間口= 関東間2.0間 (柱芯々3,440mm 屋根幅3,660mm)
出幅= 4尺 (1,185mm)
色: シャイングレー
屋根材: ポリカーボネート (クリアマット・すりガラス調)
柱仕様: 出幅自在桁タイプ (柱2本)
施工方法: 下止め仕様
柱固定部品仕様: 中間用×2セット

LIXIL スピーネ 【仮】吊り下げ物干しAセット 標準 2本入×1セット
色: シャイングレー



2019-7-629701

担当者

中島