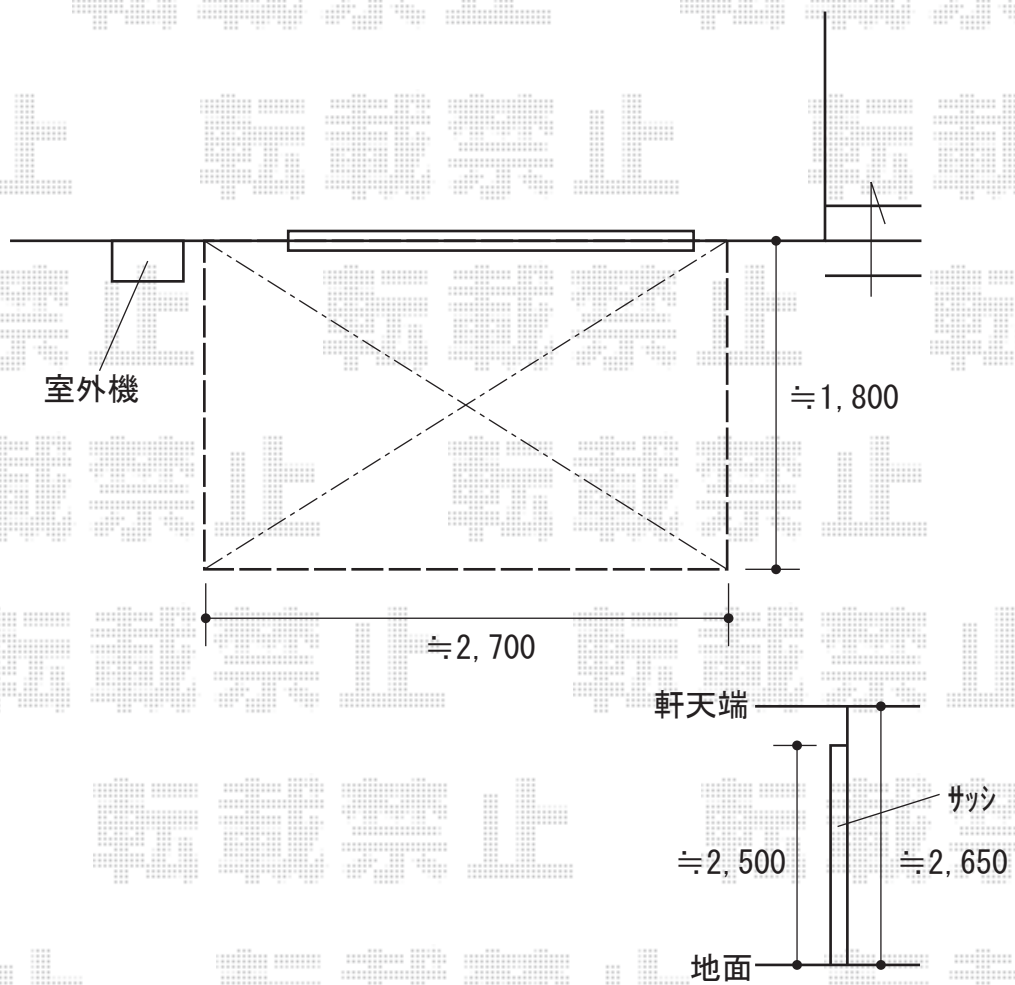


テラス屋根 施工概略図

YKK AP サザンテラス (パーゴラ仕様) テラスタイプ 単体
間口= 関東間1.5間 (柱芯々2,575mm 屋根幅2,780mm)
出幅= 6尺 (1,770mm)
色: ショコラウォールナット
屋根材: 熱線遮断ポリカーボネート (クリアマット調)
柱仕様: 柱奥行移動タイプ (柱2本)
施工方法: 下止め仕様



2019-7-630735

担当者

中島