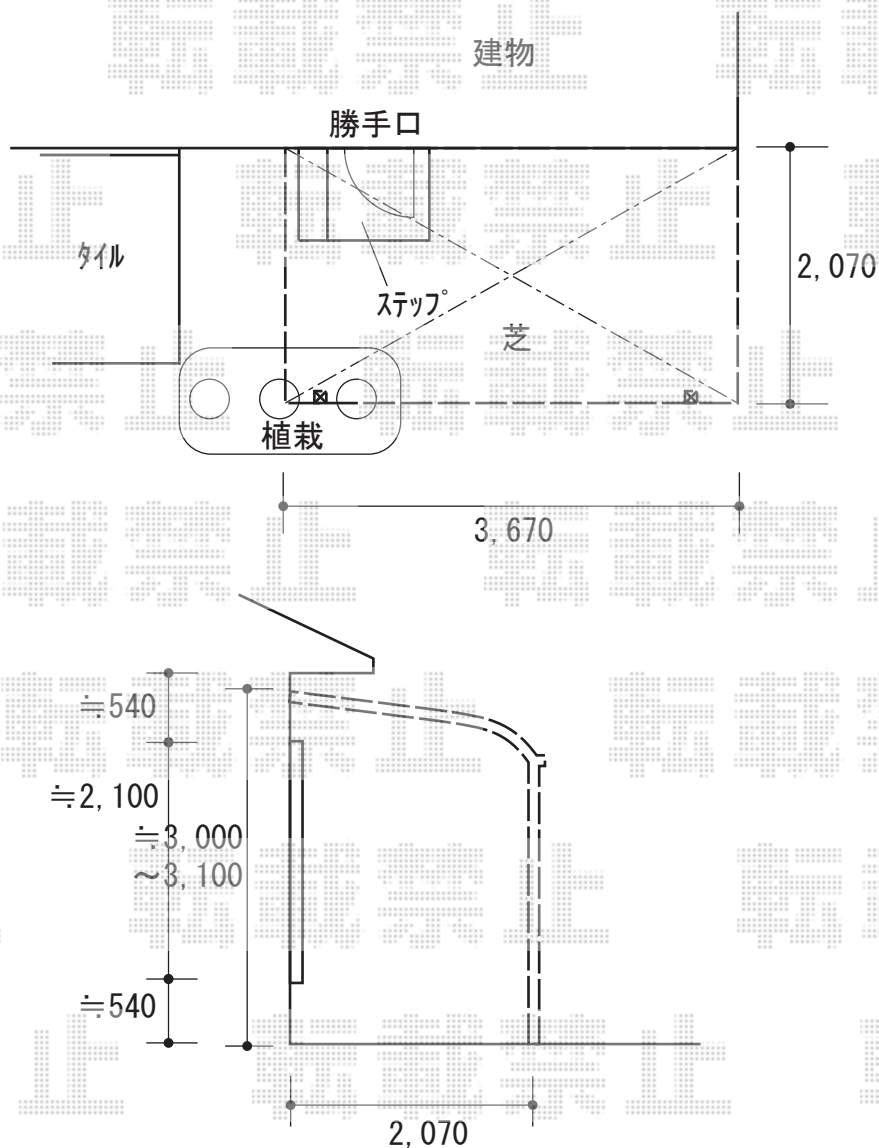


# テラス屋根 施工概略図

YKK AP ソラリア R型 テラスタイプ 単体 積雪~20cm対応  
間口= 関東間2.0間 (柱芯々3,485mm 屋根幅3,670mm)  
出幅= 7尺 (2,070mm)  
色: プラチナステン  
屋根材: ポリカーボネート (トーマイマット)  
柱仕様: 柱標準タイプ (柱2本)  
施工方法: 上止め仕様



2019-7-630807

担当者

安田