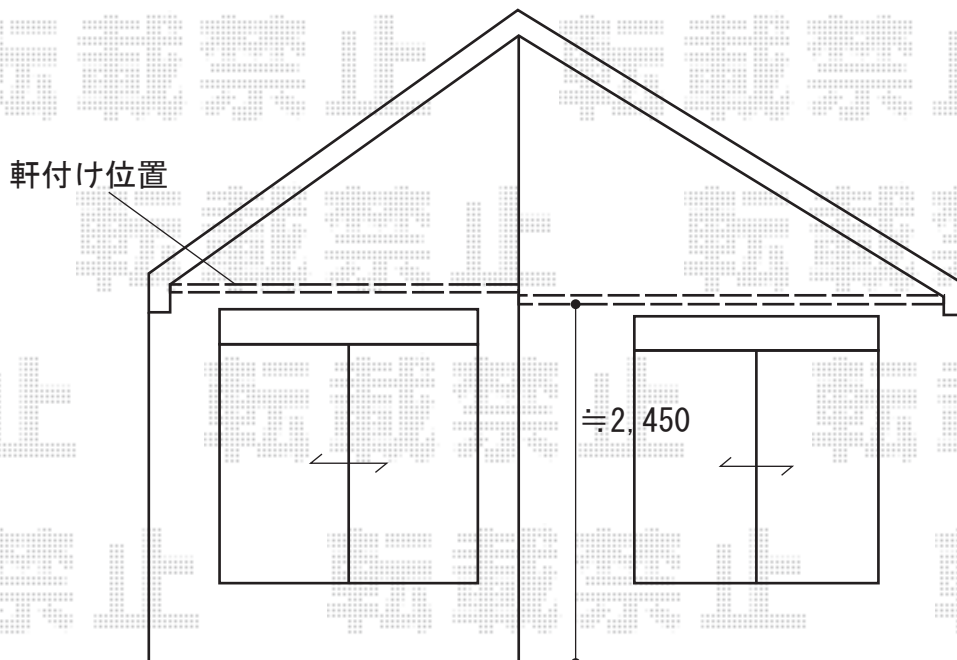
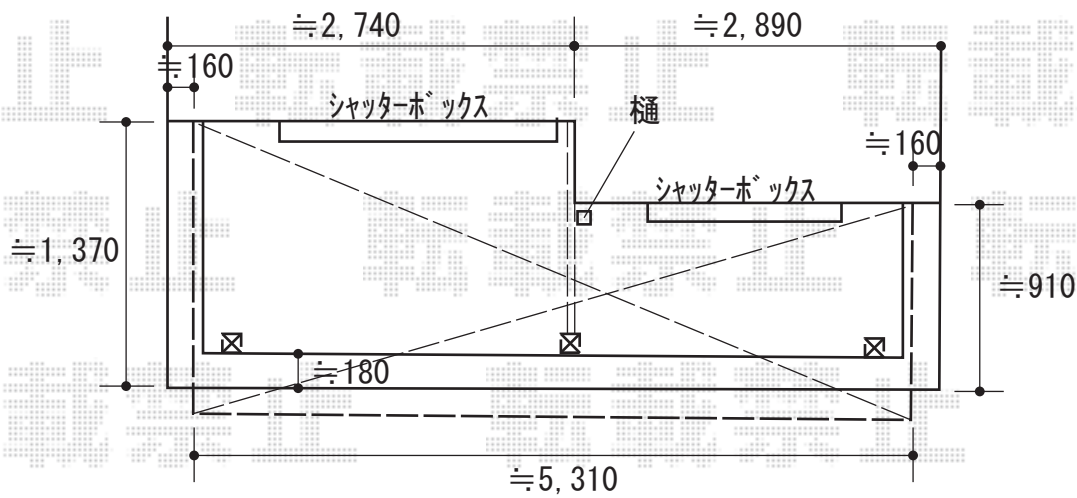


バルコニー屋根 施工概略図

YKK AP ソラリア R型 屋根タイプ 連棟 積雪~20cm対応
間口= 関東間3.0間 (柱芯々5,178mm 屋根幅5,490mm)
出幅= 5尺 (1,470mm)
色: プラチナステン
屋根材: ポリカーボネート (アースブルー)
柱仕様: 柱奥行移動タイプ (柱3本)
施工方法: 下止め仕様
躯体式バルコニー取付部品: 中間用×3

YKK AP ソラリア 吊り下げ式固定物干し 標準 (竿無し)
入り数: 2本入・1本入 各1セット
色: プラチナステン



2019-7-630974

担当者

中島