

カーポート・カーゲート施工概略図

Value Select 【A】 ソリッドポート 積雪～20cm対応

幅= 2,393mm

奥行= 5,028mm

色： オータムブラウン

屋根材： ポリカーボネート（クリアマット・すりガラス調）

柱仕様： ロング柱仕様（有効高 約2,200mm）

Value Select 【B】 トリップゲート RC型 ノンレール 片開き 25S

開口幅= 2,474mm

全幅= 2,574mm

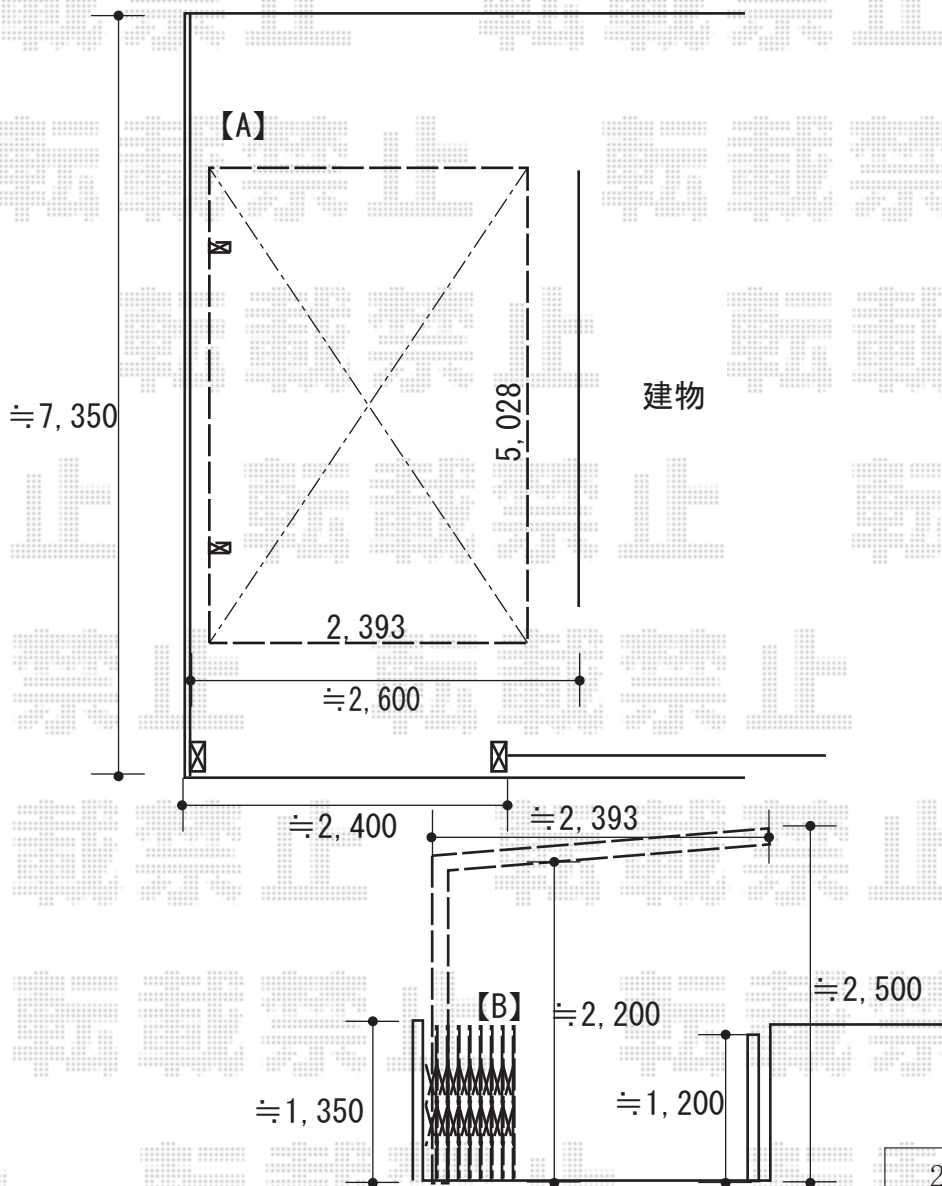
たたみ幅= 373.5mm

高さ= 1,200mm

色： ダークブロンズ

キャスター数： 2箇所

落棒数： 1本



2019-7-630997

担当者

新西