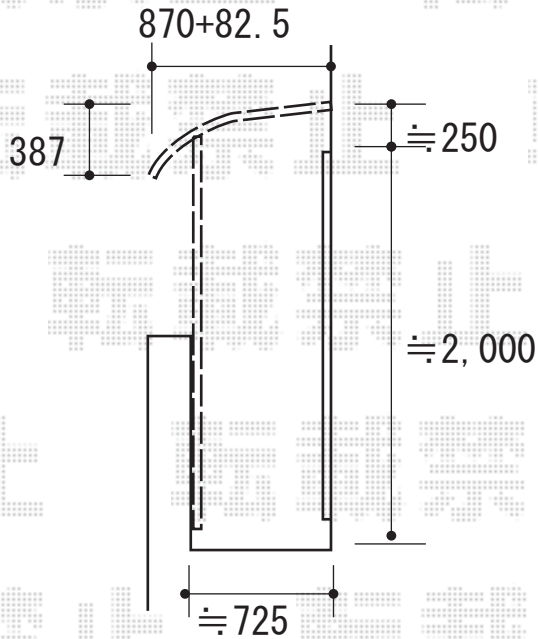
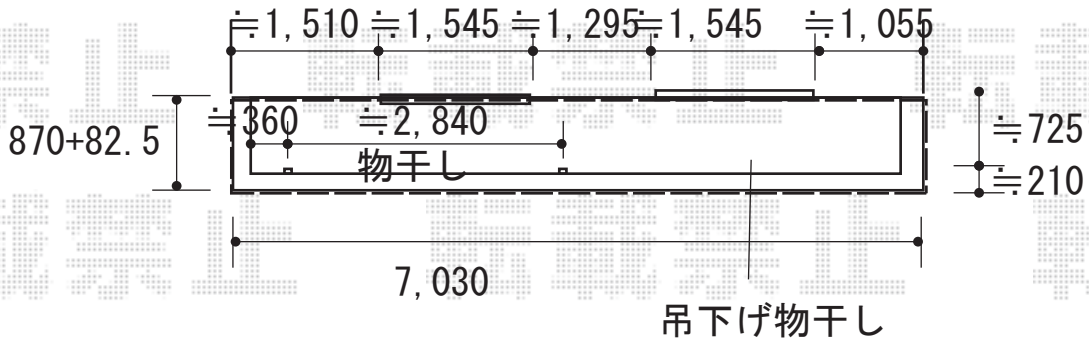


バルコニー屋根 施工概略図

YKK AP ソラリア R型 屋根タイプ 連棟 積雪~20cm対応
 間口= メーター3.5間[1.5+2.0間] (柱芯々6,718mm 屋根幅7,030mm)
 出幅= 3尺 (870mm)
 色: プラチナステン
 屋根材: 熱線遮断ポリカーボネート (クリアマット調)
 柱仕様: 柱奥行移動タイプ (柱3本)
 施工方法: 下止め仕様
 躯体式バルコニー取付部品: 中間用×1・コーナー用×2
 =====
 YKK AP ソラリア 吊り下げ式物干し 標準 2本入り×1セット
 色: プラチナステン



2019-7-632017

担当者

中島