

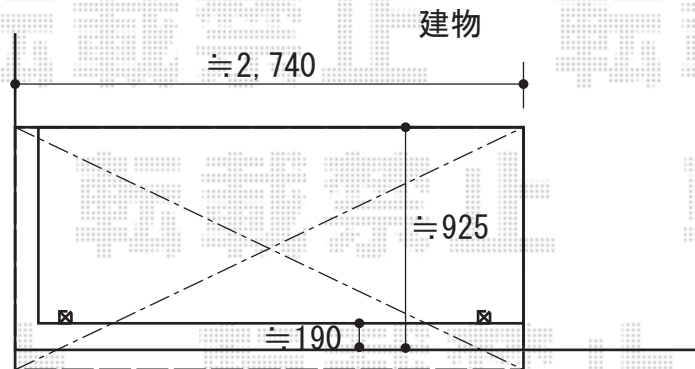
バルコニー屋根 施工概略図

YKK AP 〈01〉 ソラリア R型 屋根タイプ 単体 積雪~20cm対応
 間口= 関東間1.5間 (柱芯々2,448mm 屋根幅2,760mm)
 出幅= 4尺 (1,170mm)
 色: プラチナステン
 屋根材: 熱線遮断ポリカーボネート (クリアマット調)
 柱仕様: 柱奥行移動タイプ (柱2本)
 施工方法: 上止め
 躯体式バルコニー取付部品: 中間用×2

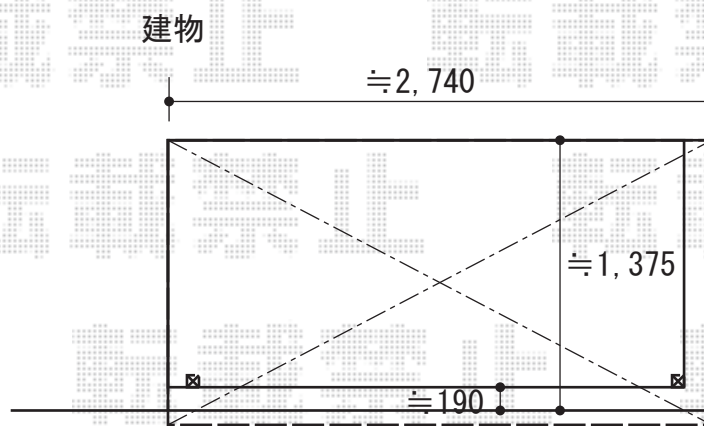
YKK AP 〈01〉 ソラリア 吊り下げ式固定物干し 標準 2本入り×1
 色: プラチナステン

YKK AP 〈02〉 ソラリア R型 屋根タイプ 単体 積雪~20cm対応
 間口= 関東間1.5間 (柱芯々2,448mm 屋根幅2,760mm)
 出幅= 5尺 (1,470mm)
 色: プラチナステン
 屋根材: 熱線遮断ポリカーボネート (クリアマット調)
 柱仕様: 柱奥行移動タイプ (柱2本)
 施工方法: 上止め
 躯体式バルコニー取付部品: 中間用×1 コーナー用×1

①南西



①南東



2019-7-632442

担当者

安田