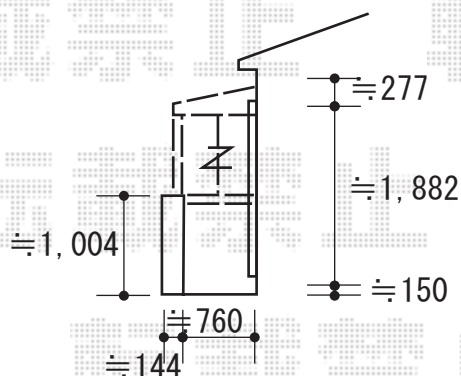
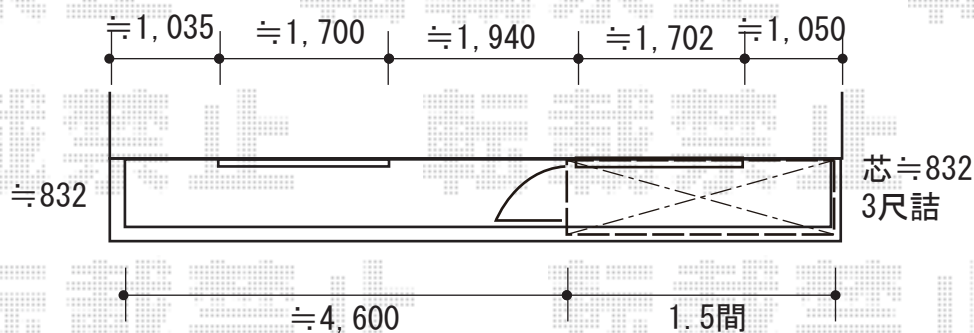


エクステリア工事 施工概略図

LIXIL サニージュ F型 造り付け納まり ランマ無 積雪~20cm対応
寸法= 間口 関東1.5間 (2,730mm) × 出幅 3尺 (885mm)
正面ユニット： 高窓 (4枚建) *網戸
側面ユニット： 【外観左側】 ドア / 【外観右側】 高窓 (2枚建) *網戸
色： オータムブラウン
屋根材： 熱線吸収ポリカーボネート (クリアマットS・すりガラス調)
ガラス仕様： ガラス (透明5mm)
施工方法： 上止め仕様
オプション： 吊下げ物干しAセット 標準2本入り・吊下げ物干し取付け桟×2セット
追加部材： ハンドラインⅢ一式



2019-7-632554

担当者

丸山