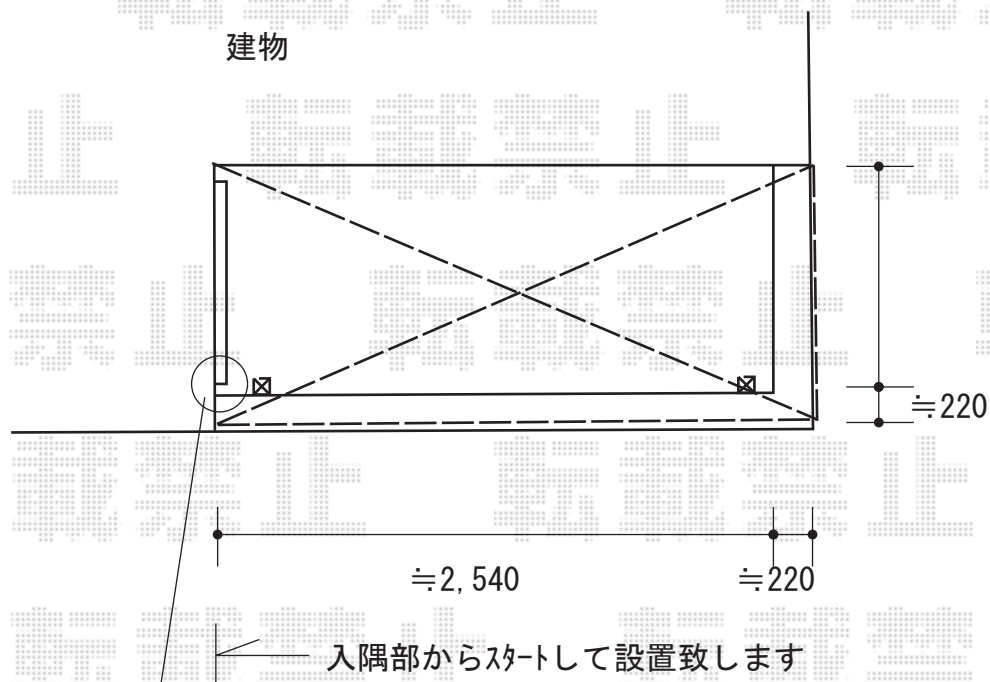


バルコニー屋根 施工概略図

Value Select 【2階】 プレシオステラスII F型 屋根タイプ 単体 積雪~20cm対応
間口= 関東間1.5間 (柱芯々2,575mm 屋根幅2,760mm)
出幅= 6尺 (1,770mm)
色: チャコールブラック
屋根材: ポリカーボネート (ガラスマット)
柱仕様: 柱奥行移動タイプ (柱2本)
施工方法: 上止め仕様
躯体式バルコニー取付部品: 中間用×2セット



サッシに垂木が干渉する場合は
少しすき間ができます

2019-7-632603

担当者

中島