

バルコニー屋根 施工概略図

YKK AP ソラリア R型 屋根タイプ 連棟 積雪~20cm対応

間口= 関東間3.0間 (柱芯々5,178mm 屋根幅5,490mm)

出幅= 7尺 (2,070mm)

色: プラチナステン

屋根材: ポリカーボネート (トーマイマツト)

柱仕様: 柱奥行移動タイプ (柱3本)

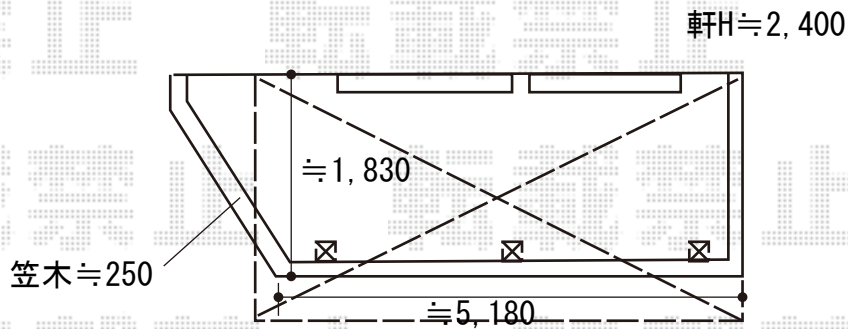
施工方法: 上止め仕様

躯体式バルコニー取付部品: 中間用×3

=====

YKK AP ソラリア 吊り下げ式固定物干し 標準 【仮】2本入り×1セット

色: プラチナステン



2019-7-632777

担当者

安田