

バルコニー屋根工事 施工概略図

LIXIL 【仮】スピーネ F型 1500 屋根タイプ 3連棟 積雪～50cm対応
間口= 関東間5.0間[2.0+1.5+1.5間] (柱芯々8,900mm 屋根幅9,120mm)
出幅= 4尺 (1,185mm)

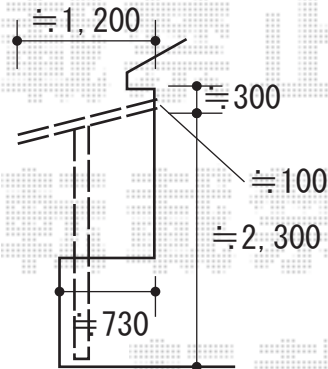
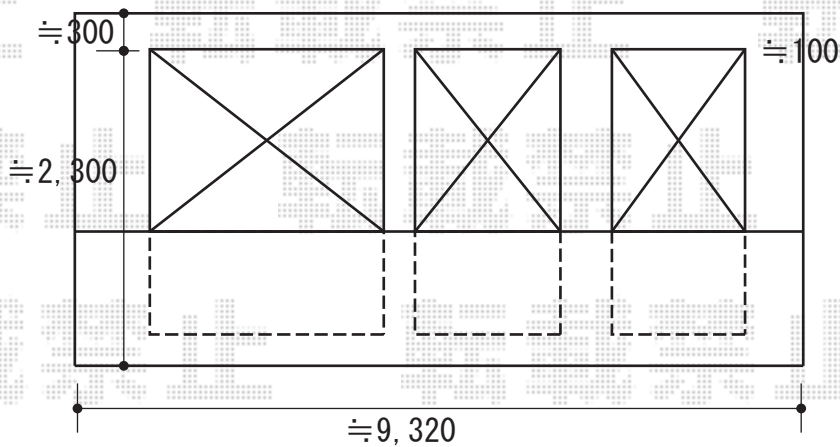
【未定】色: 【仮】シャイングレー

【未定】屋根材: 【仮】熱線吸収ポリカーボネート (クリアマットS・すりガラス調)

柱仕様: 出幅自在桁タイプ (柱4本)

施工方法: 下止め仕様

柱固定部品仕様: 中間用×4セット



2019-7-632805

担当者

安田