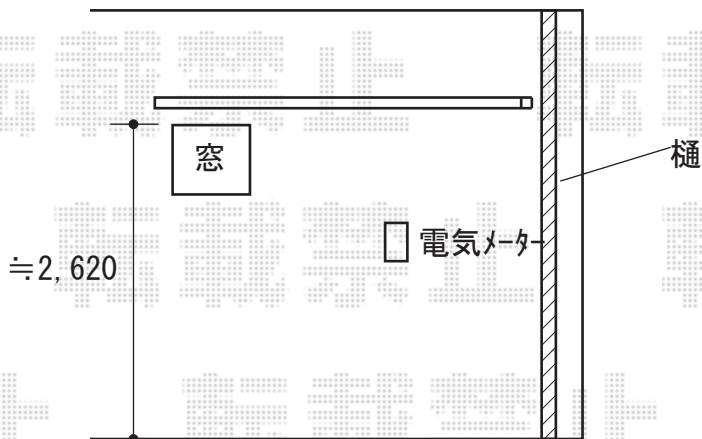
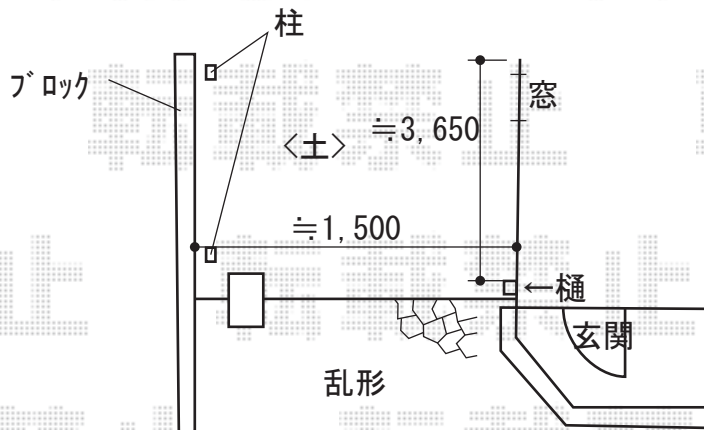


ストックヤード 施工概略図

三協アルミ オイトック 波板囲い 基本タイプ 単体 積雪~20cm対応
 間口= 関東間2間 (3,640mm)
 出幅= 5尺 (1,430mm)
 高さ= 9尺
 色: ブロンズ
 屋根材: ポリカーボネート波板 (かすみ調トーマイ)
 囲い材: ポリカーボネート波板 (かすみ調トーマイ)
 側面ユニット(外観左/外観右): 無し



2019-7-633044

担当者

三村