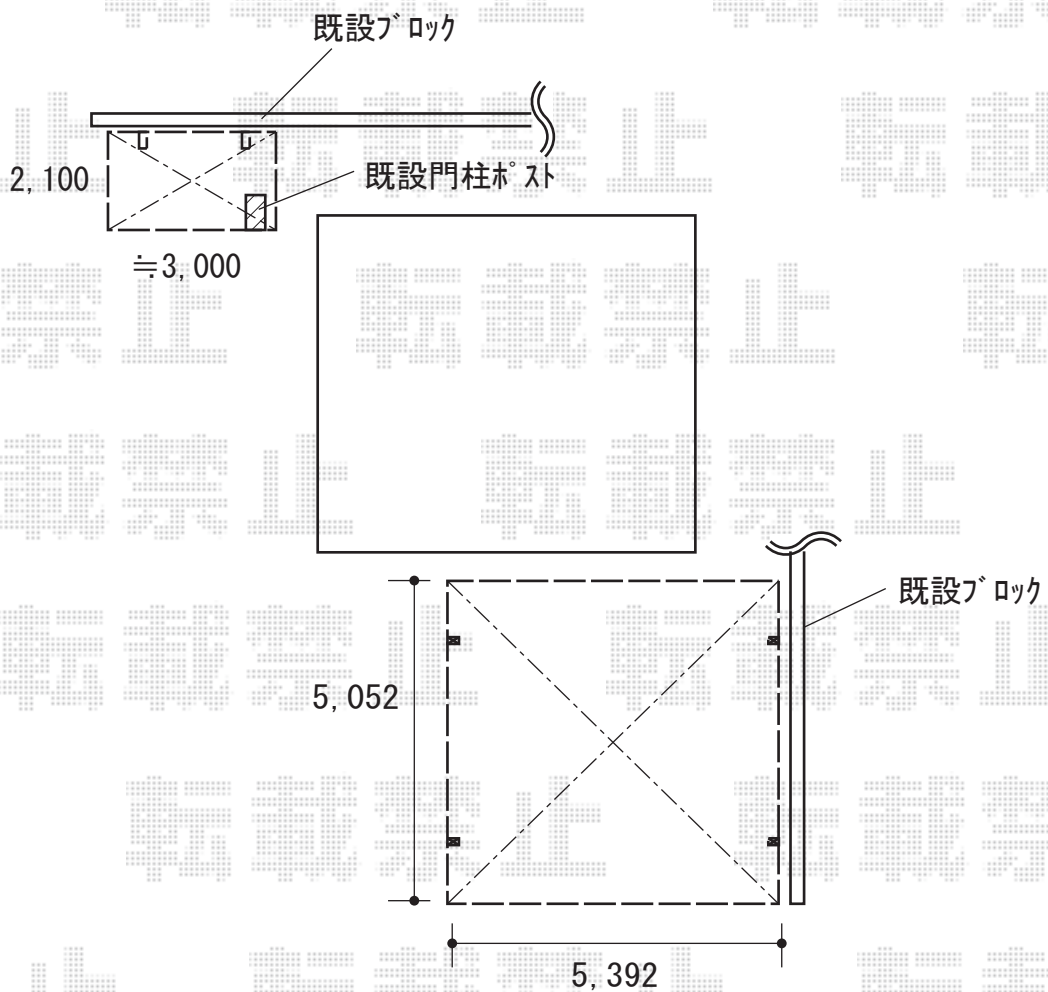


サイクルポート・カーポート 施工概略図

Value Select プレシオスポート ミニ 積雪~20cm対応
幅= 2,100mm
奥行= 2,904mm(4台用)
色： ノーブルステン
屋根材： ポリカーボネート（ガラスマット）
柱仕様： 標準柱仕様（有効高 約1,814mm）

Value Select プレシオスポート ワイド 積雪~20cm対応
幅= 5,392mm
奥行= 5,052mm
色： ノーブルステン
屋根材： ポリカーボネート（ガラスマット）
柱仕様： ハイルフ柱仕様（有効高 約2,250mm）



2019-7-633114

担当者

関