

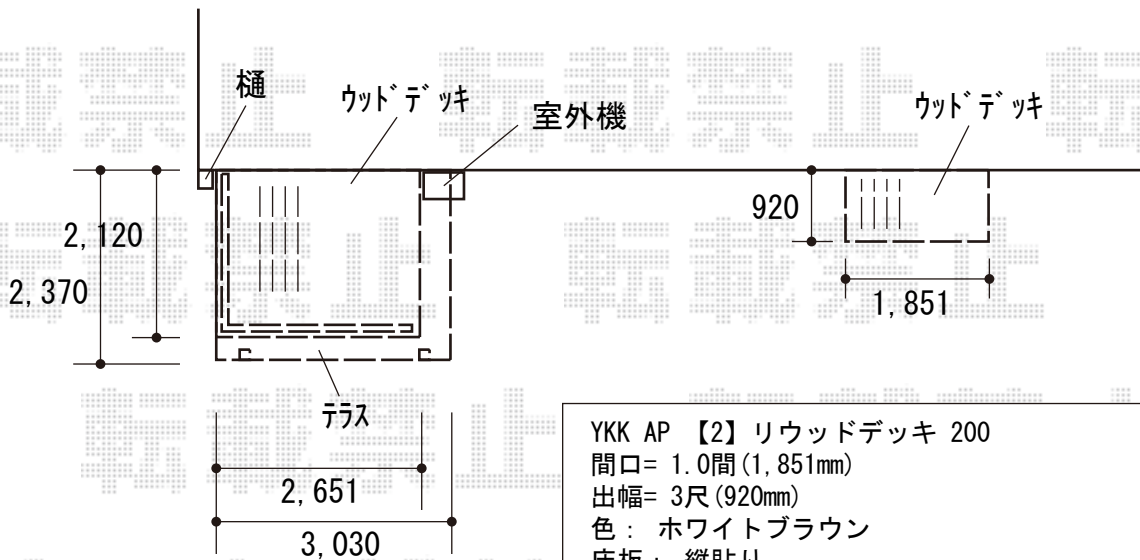
エクステリア 施工概略図

YKK AP 【1】 リウッドデッキ 200
 間口= 1.5間(2,651mm) 出幅= 7尺(2,120mm)
 色： ホワイトブラウン
 床板： 縦貼り 幕板： 標準幕板
 束柱： Tタイプ(400~550mm) (色： プラチナステン)

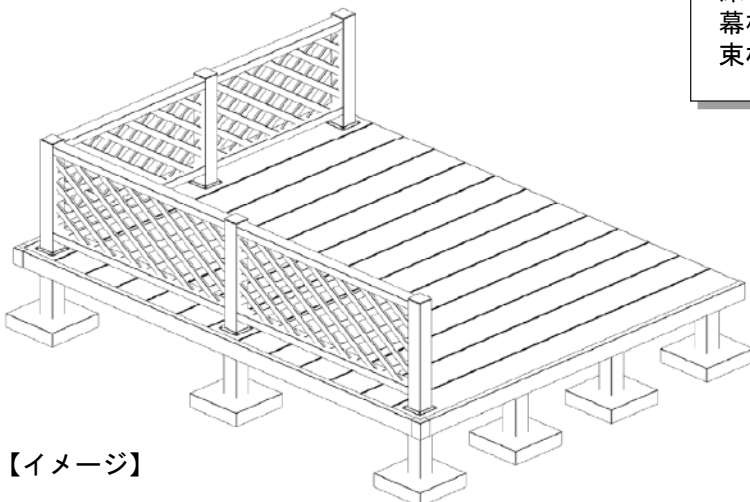
YKK AP 【1】 リウッドデッキフェンス2型 ラチス格子
 本体： T80/10用×2 12用×2
 中柱： T80×2本 端柱： T80×2本
 90度専用角柱： T80×1本
 デッキ材補強材： 先付用×1
 ベースプレート化粧カバー： 5セット
 色： ホワイトブラウン

YKK AP ソラリア R型 テラスタイプ 単体 積雪~20cm対応
 間口= メーター1.5間(柱芯々2,845mm 屋根幅3,030mm)
 出幅= 8尺(2,370mm)
 色： プラチナステン
 屋根材： 熱線遮断ポリカーボネート(クリアマット調)
 柱仕様： 柱標準タイプ(柱2本)/ロング柱仕様
 施工方法： 上止め仕様

YKK AP ソラリア 吊り下げ式固定物干し 標準 2本入×1セット
 色： プラチナステン



YKK AP 【2】 リウッドデッキ 200
 間口= 1.0間(1,851mm)
 出幅= 3尺(920mm)
 色： ホワイトブラウン
 床板： 縦貼り
 幕板： 標準幕板
 束柱： Tタイプ(400~550mm) (色： プラチナステン)



【イメージ】

2019-7-633255

担当者

木附