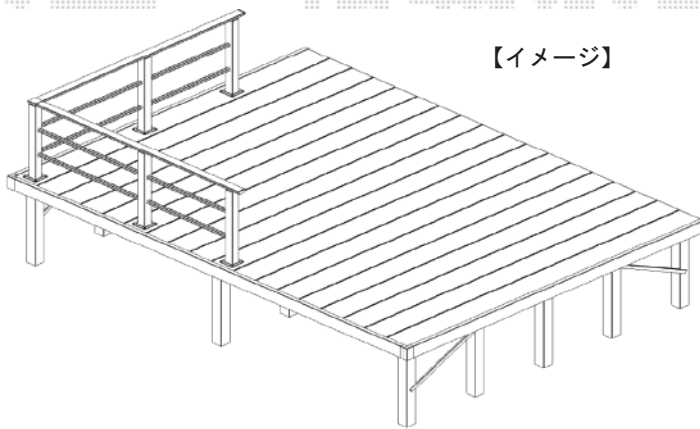
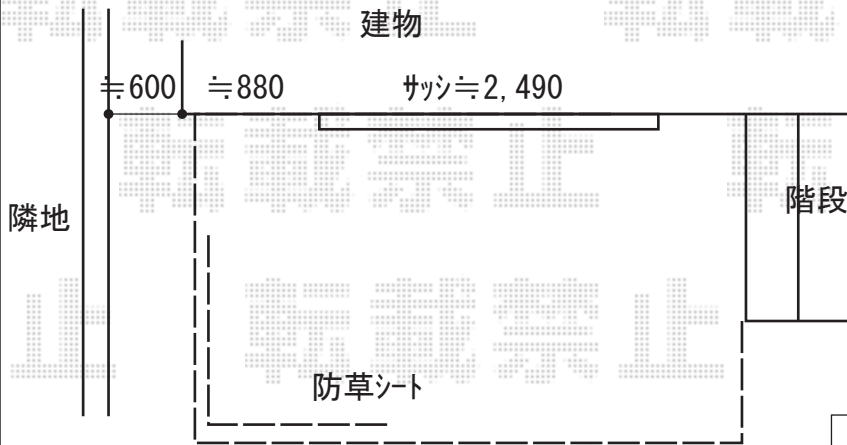


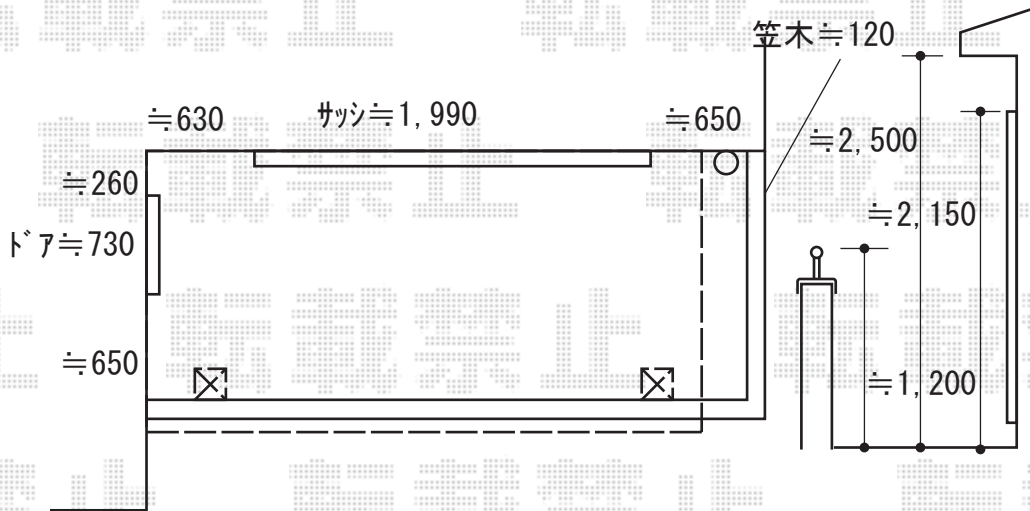
エクステリア 施工概略図



YKK AP リウッドデッキ 200
 間口= 2.0間 (3,651mm) 出幅= 9尺 (2,720mm)
 色: レッドブラウン
 床板: 縦貼り 幕板: 標準幕板
 束柱: Uタイプ(700mm) (色: カームブラック)

YKK AP 独立式リウッドステップ2型×1セット
 色: レッドブラウン
 束柱仕様: Uタイプ×4本/色: カームブラック

YKK AP ルシアスデッキフェンスB03型 横格子2本タイプ
 笠木: 2スパン用×2
 笠木部品: 端部キャップ×1セット
 横格子 (2本入): 【仮】T80/08用×2 10用×2
 中柱セット: 【仮】T80×2
 角柱セット: 【仮】T80×1
 端柱セット (2本入): 【仮】T80×1セット
 デッキ材補強材: 先付用×2セット
 色: 【未定】※笠木アルミカラー設定



YKK AP ソラリア R型 屋根タイプ 単体 積雪~20cm対応
 間口= メーター1.5間 (柱芯々2,718mm 屋根幅3,030mm)
 出幅= 6尺 (1,770mm)
 色: カームブラック
 屋根材: ポリカーボネート (トーマイマット)
 柱仕様: 柱奥行移動タイプ (柱2本)
 施工方法: 上止め仕様
 躯体式バルコニー取付部品: Bタイプ/中間用×2

2019-7-633772

担当者

安田