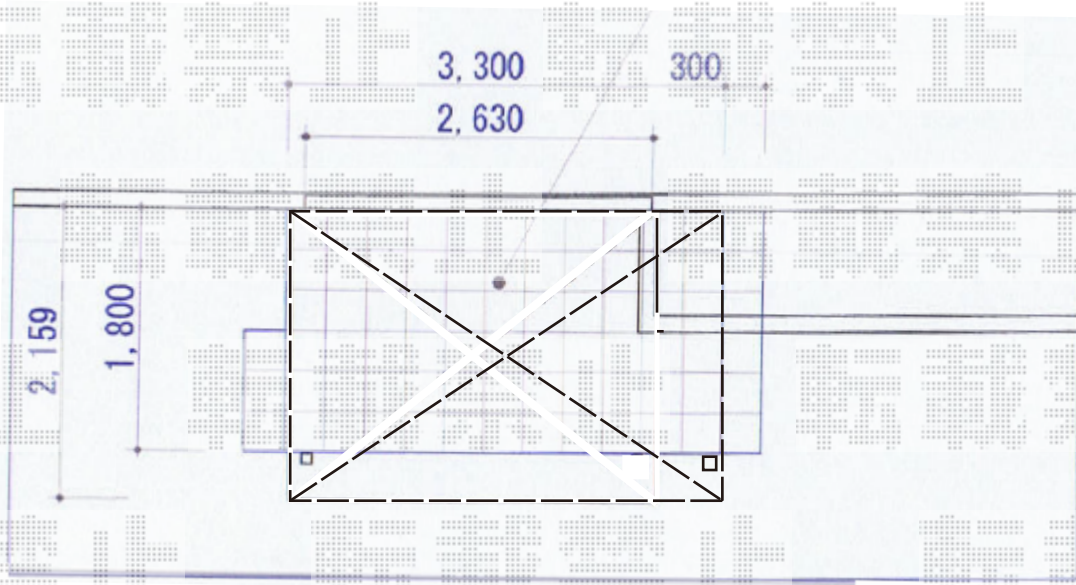
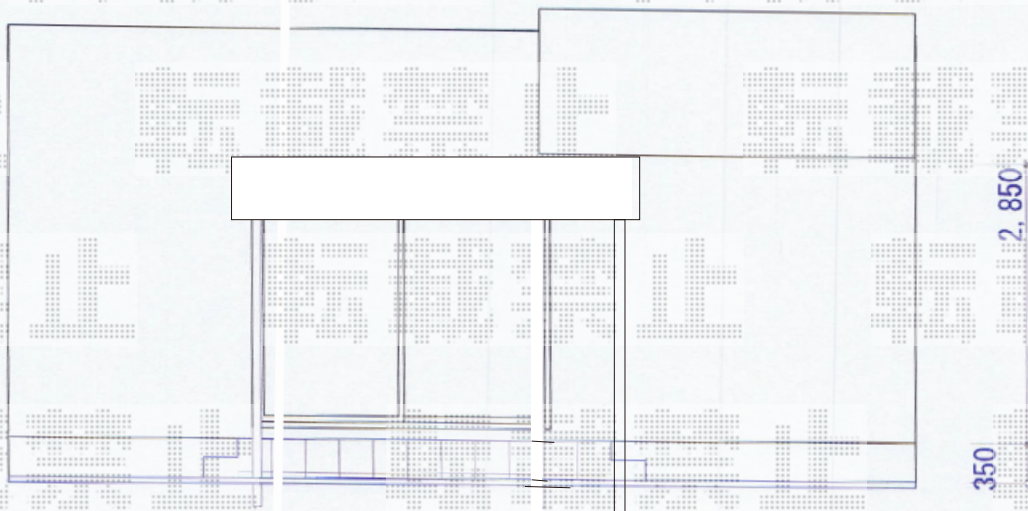


テラス屋根 施工概略図

YKK AP ソラリア F型 テラスタイプ 単体 積雪~20cm対応
間口= メーター1.5間 (柱芯々2,845mm 屋根幅3,030mm)
出幅= 7尺 (2,070mm)
色: プラチナステン
屋根材: 熱線遮断ポリカーボネート (クリアマット調)
柱仕様: 柱奥行移動タイプ (柱2本)
施工方法: 下止め仕様

YKK AP ソラリア 吊り下げ式 上下可動物干し本体
着脱機能【仮】なし 標準2本入り×1セット (竿無し)
色: プラチナステン



2019-7-634148	担当者	中島
---------------	-----	----