

テラス屋根+ウッドデッキ 施工概略図

YKK AP ソラリア F型 テラスタイプ 単体 積雪~20cm対応

間口= 関東間1.5間 (柱芯々2,575mm 屋根幅2,760mm)

出幅= 6尺 (1,770mm)

【未定】色： 【未定】

屋根材： 熱線遮断ポリカーボネート (クリアマット調)

柱仕様： 柱奥行移動タイプ (柱2本)

施工方法： 上止め仕様

YKK AP ソラリア 吊り下げ式 上下可動物干し 着脱機能付き 標準 2本入り×1セット

【未定】色： 【未定】

YKK AP リウッドデッキ 200

間口= 3.5間 (6,251mm)

出幅= 6尺 (1,820mm)

色： レッドブラウン

床板： 縦貼り

幕板： 標準幕板

束柱： Hタイプ (550~700mm) (色： カームブラック)

YKK AP 独立式 リウッド ステップ2型×【仮】1セット

色： レッドブラウン (束柱色： カームブラック)

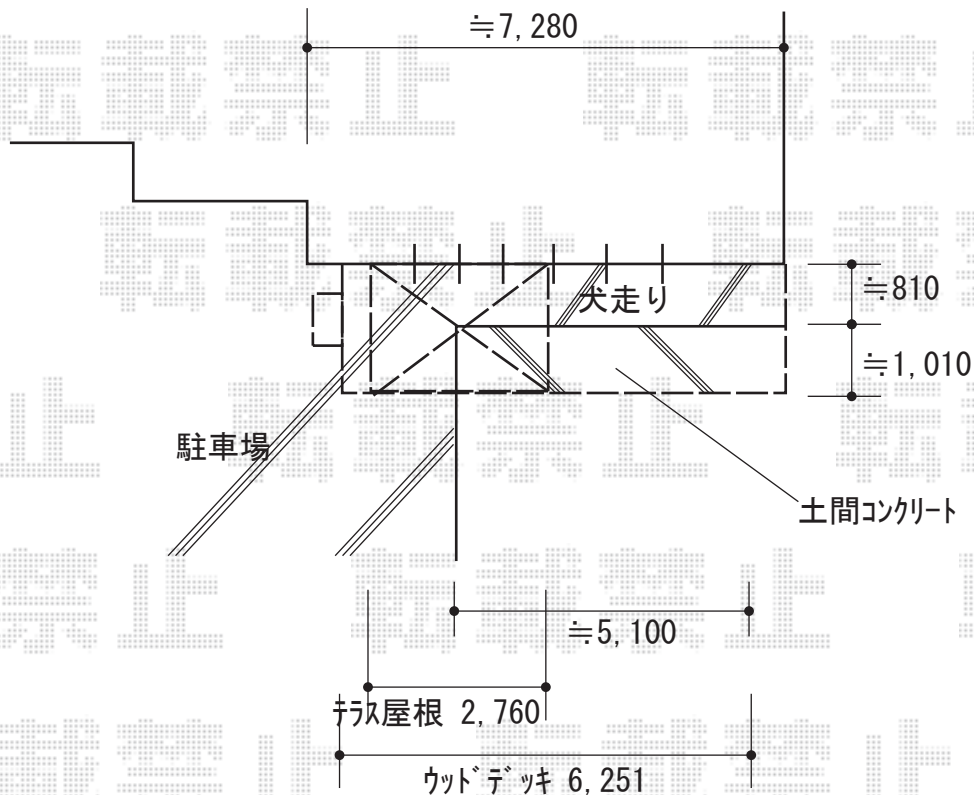
YKK AP ソラリア デッキ納まり用テラス柱カバー

樋穴なし： 【RTC-TGC-A-▲】 × 1セット

樋穴あり： 【RTC-TGC-B-▲】 × 1セット

ストレートジョイナー： 【AHY-TB3-1】 × 1セット

色： レッドブラウン



2019-7-634162

担当者

木附