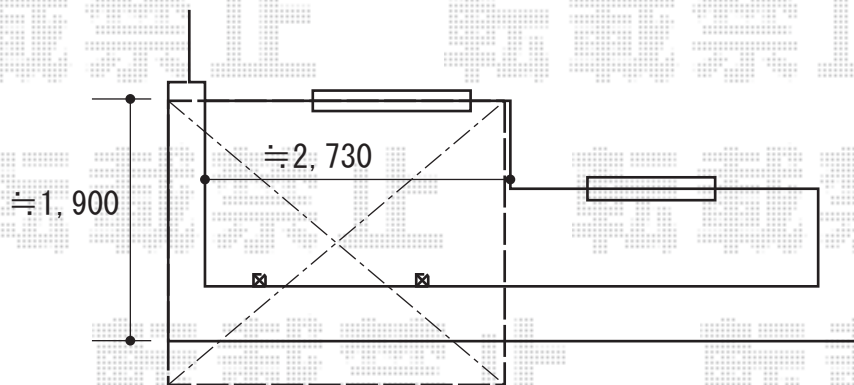
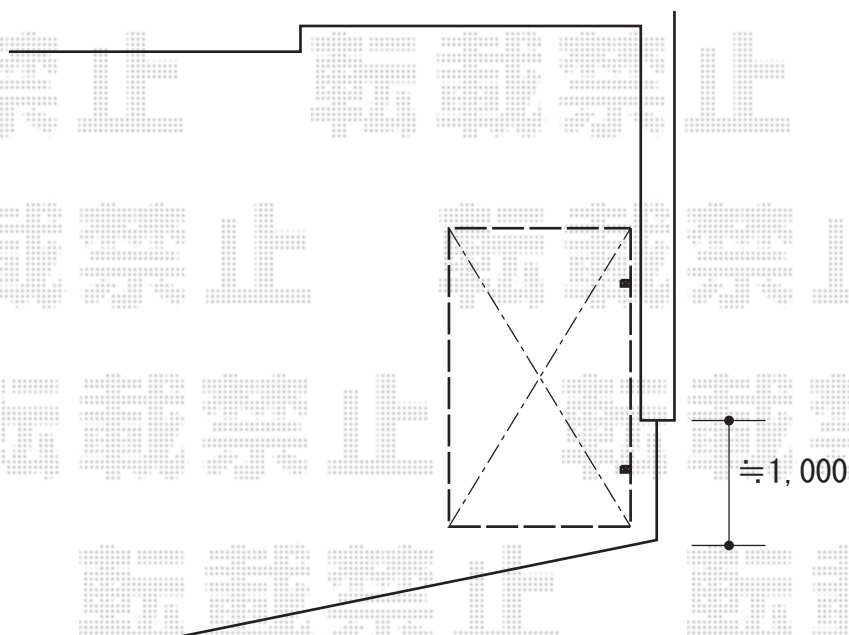


バルコニー屋根・サイクルポート 施工概略図

LIXIL スピーネ F型 屋根タイプ 単体 積雪～20cm対応
間口= 関東間1.5間 (柱芯々2,530mm 屋根幅2,750mm)
出幅= 7尺 (2,085mm)
色: ホワイト
屋根材: 熱線吸収ポリカーボネート (クリアマットS・すりガラス調)
柱仕様: 出幅自在桁タイプ (柱2本)
施工方法: 下止め仕様
柱固定部品仕様: 中間用×1・コーナー用×1



LIXIL ネスカFミニ (フラットスタイル) 積雪～20cm対応
幅= 1,796mm
奥行= 2,205mm (3台～5台用)
色: ナチュラルシルバー
屋根材: ポリカーボネート (クリアマット・すりガラス調)
柱仕様: 標準柱仕様 (有効高 約1,900mm)



2019-7-634461

担当者

中島