

ウッドデッキ 施工概略図

Value Select マージウッドデッキ

間口= 1.0間(1,851mm) 出幅= 3尺(920mm)

【未定】色： 【未定】 床板： 縦貼り 幕板： 標準幕板

束柱： Sタイプ(550mm) (色： カームブラック)

Value Select プレシオステラスII R型 テラスタイプ 単体 積雪~20cm対応

間口= 関東間1.0間(柱芯々1,665mm 屋根幅1,850mm)

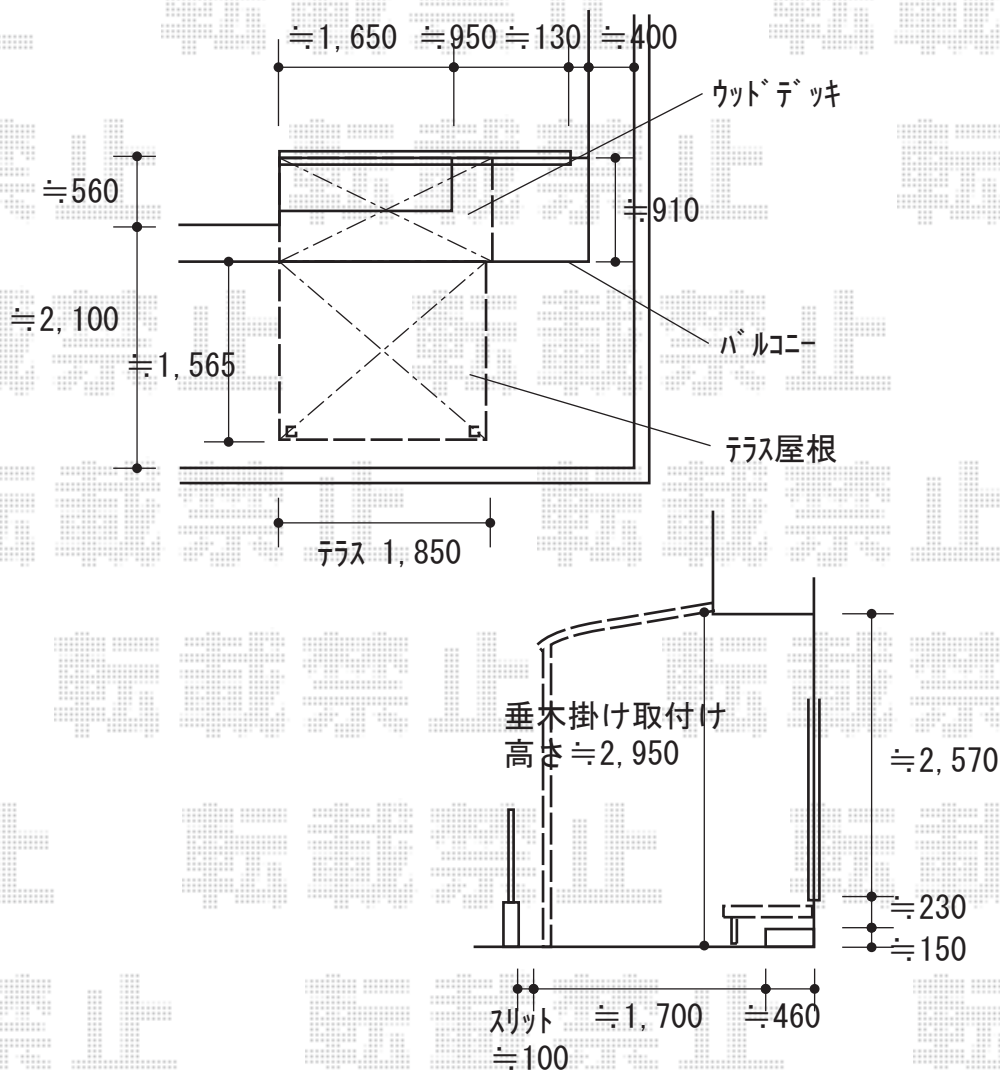
出幅= 5尺(1,470mm) 色： グレースブラウン

屋根材： ポリカーボネート(ガラスマット)

柱仕様： 柱標準タイプ(柱2本)*ロング柱 施工方法： 上止め仕様

YKK AP ソラリア 水平式物干し テラス柱A用 標準 2本入り×1セット

色： ブラウン



2019-7-634650

担当者

中島