

カーポート 施工概略図

Value Select プレシオスポート 積雪～20cm対応

幅= 2,700mm

奥行= 5,052mm

色： ノーブルステン

屋根材： ポリカーボネート（スカイブルー）

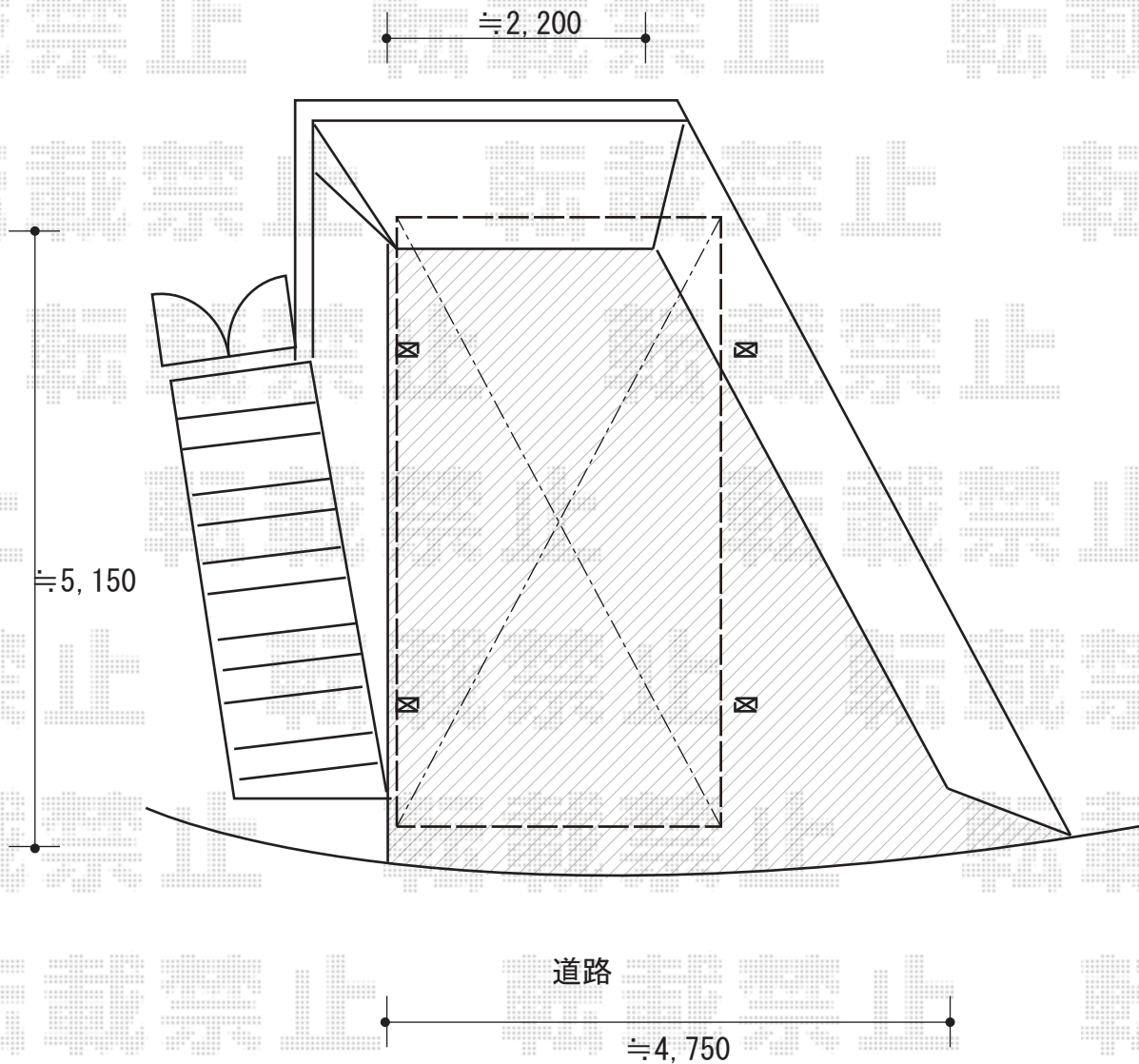
柱仕様： 標準柱仕様（有効高 約1,800mm）

Value Select プレシオスポート 着脱式補助柱 2本入り×1セット

色： ノーブルステン

YKK AP プレシオスポート 屋根ふき材補強部品 7個入り×1セット

色： カームブラック\*1色のみ



2019-7-634867

担当者

木挽