

バルコニー屋根 施工概略図

YKK AP ソラリア R型 屋根タイプ 単体 積雪~20cm対応

間口= 関東間1.5間 (柱芯々2,448mm 屋根幅2,760mm)

出幅= 5尺 (1,470mm)

色: ホワイト

屋根材: ポリカーボネート (トーマイマツト)

柱仕様: 柱奥行移動タイプ (柱2本)

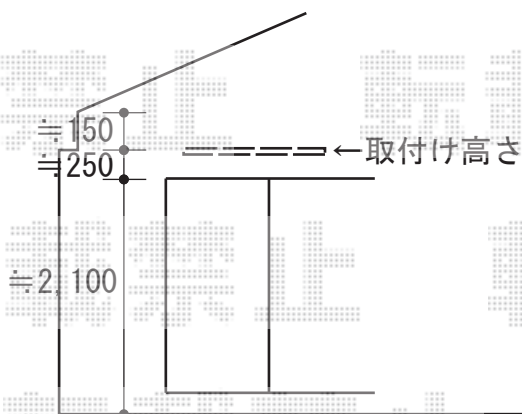
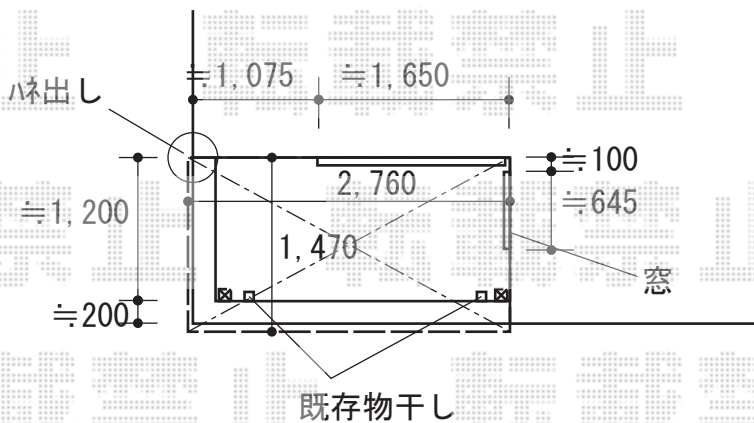
施工方法: 下止め仕様

躯体式バルコニー取付部品: コーナー用×2セット

YKK AP ソラリア 吊り下げ式固定物干し 標準*アルミ物干し竿無し

色: ホワイト

入り数: 2本入り×1セット



2019-7-634968

担当者

安田