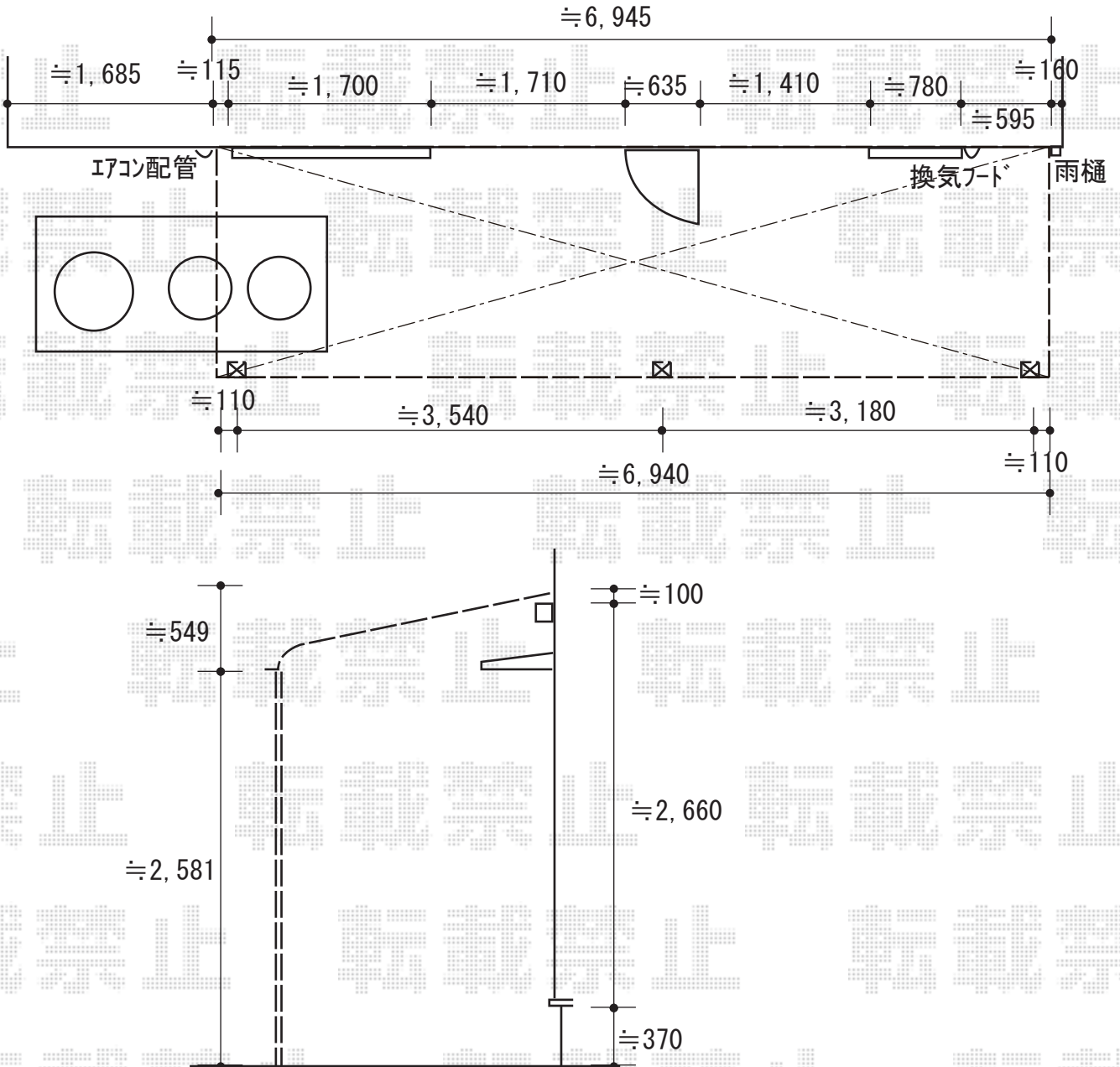


エクステリア工事 施工概略図

LIXIL 【東面】スピーネ R型 テラスタイプ 連棟 積雪～20cm対応
 間口= 関東間3.5間[1.5+2.0間] (柱芯々6,170mm 屋根幅6,390mm)
 出幅= 6尺 (1,485mm)
 色: シャイングレー
 屋根材: ポリカーボネート (クリアマット・すりガラス調)
 柱仕様: 柱位置固定タイプ (柱3本) ※ロング柱
 施工方法: 上止め仕様



2019-7-635187

担当者

丸山