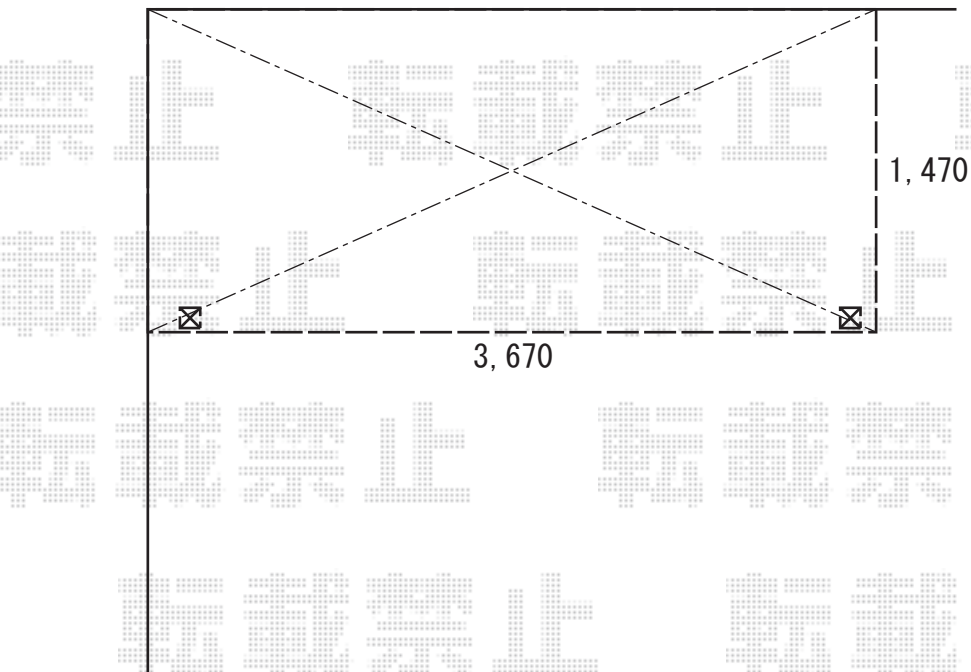


テラス屋根 施工概略図

YKK AP ソラリア R型 テラスタイプ 単体 積雪～20cm対応
間口= 関東間2.0間 (柱芯々3,485mm 屋根幅3,670mm)
出幅= 5尺 (1,470mm)
色: プラチナステン
屋根材: ポリカーボネート (アースブルー)
柱仕様: 柱標準タイプ (柱2本)*ロング柱
施工方法: 上止め
追加部材: 片入隅用部品箱 (6尺以下用) ×1



2019-8-635842

担当者

中島