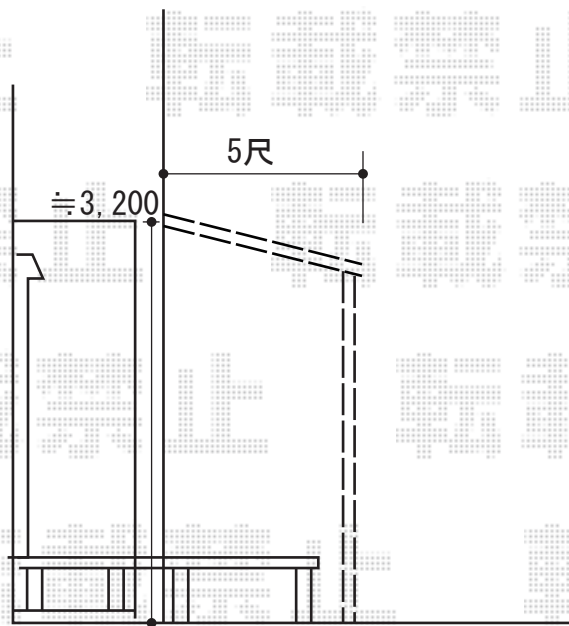


テラス屋根 施工概略図

YKK AP ソラリア F型 テラスタイプ 単体 積雪～20cm対応
間口= メーター1.5間 (柱芯々2,845mm 屋根幅3,030mm)
出幅= 5尺 (1,470mm)
色: プラチナステン
屋根材: ポリカーボネート (トーマイマット)
柱仕様: 柱標準タイプ (柱2本) /ロング柱仕様
施工方法: 上止め仕様

YKK AP ソラリア 吊り下げ式固定物干し ロング 標準 2本入×1セット
色: プラチナステン



2019-8-636086

担当者

山崎