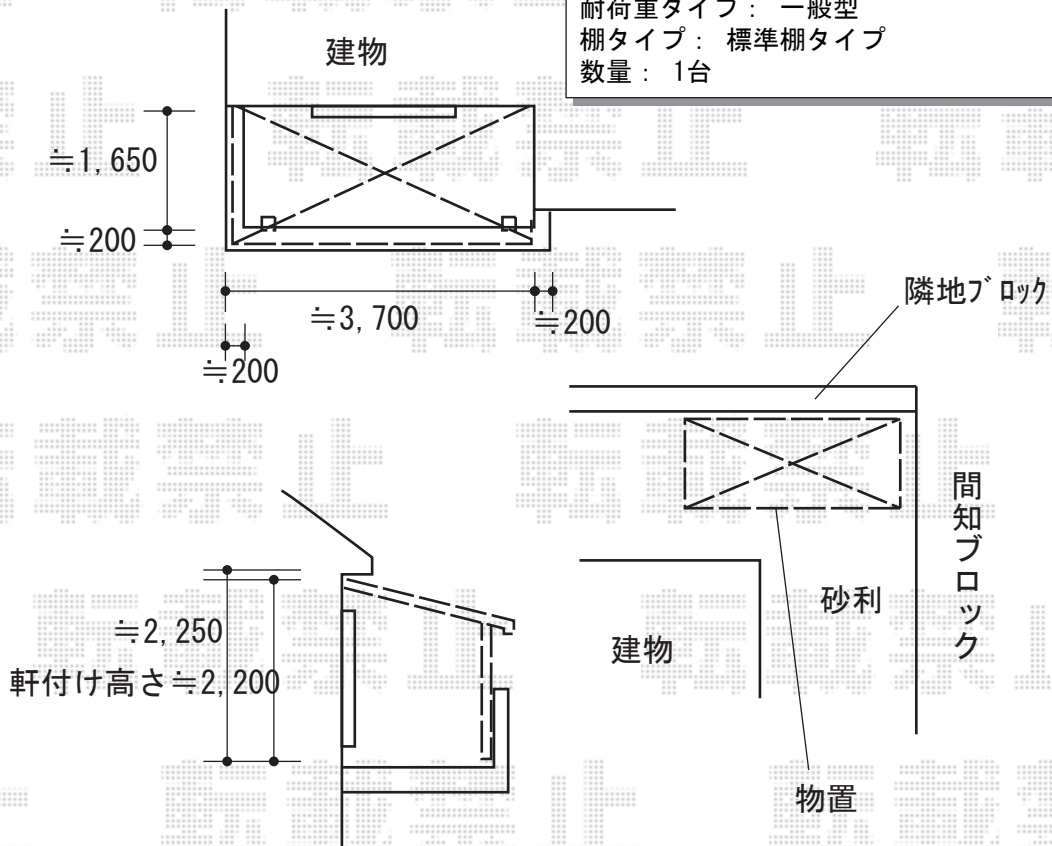


バルコニー屋根・物置 施工概略図

YKK AP ソラリア F型 屋根タイプ 単体 積雪~20cm対応
 間口= 関東間2.0間 (柱芯々3,358mm 屋根幅3,670mm)
 出幅= 【仮】6尺 (1,770mm)
 色: プラチナステン
 屋根材: ポリカーボネート (トーマイマット)
 柱仕様: 柱奥行移動タイプ (柱2本)
 施工方法: 上止め仕様
 躯体式バルコニー取付部品: 中間用×2

YKK AP ソラリア 吊り下げ式固定物干し 標準 2本入り×1セット *竿無し
 色: プラチナステン

ヨド物置 エスモ 一般型 1497×650×1959
 間口= 1,497mm
 奥行= 650mm
 高さ= 1,959mm
 色: SS(スノーシルバー)
 屋根タイプ: 標準型
 耐荷重タイプ: 一般型
 棚タイプ: 標準棚タイプ
 数量: 1台



2019-8-636118	担当者	安田
---------------	-----	----