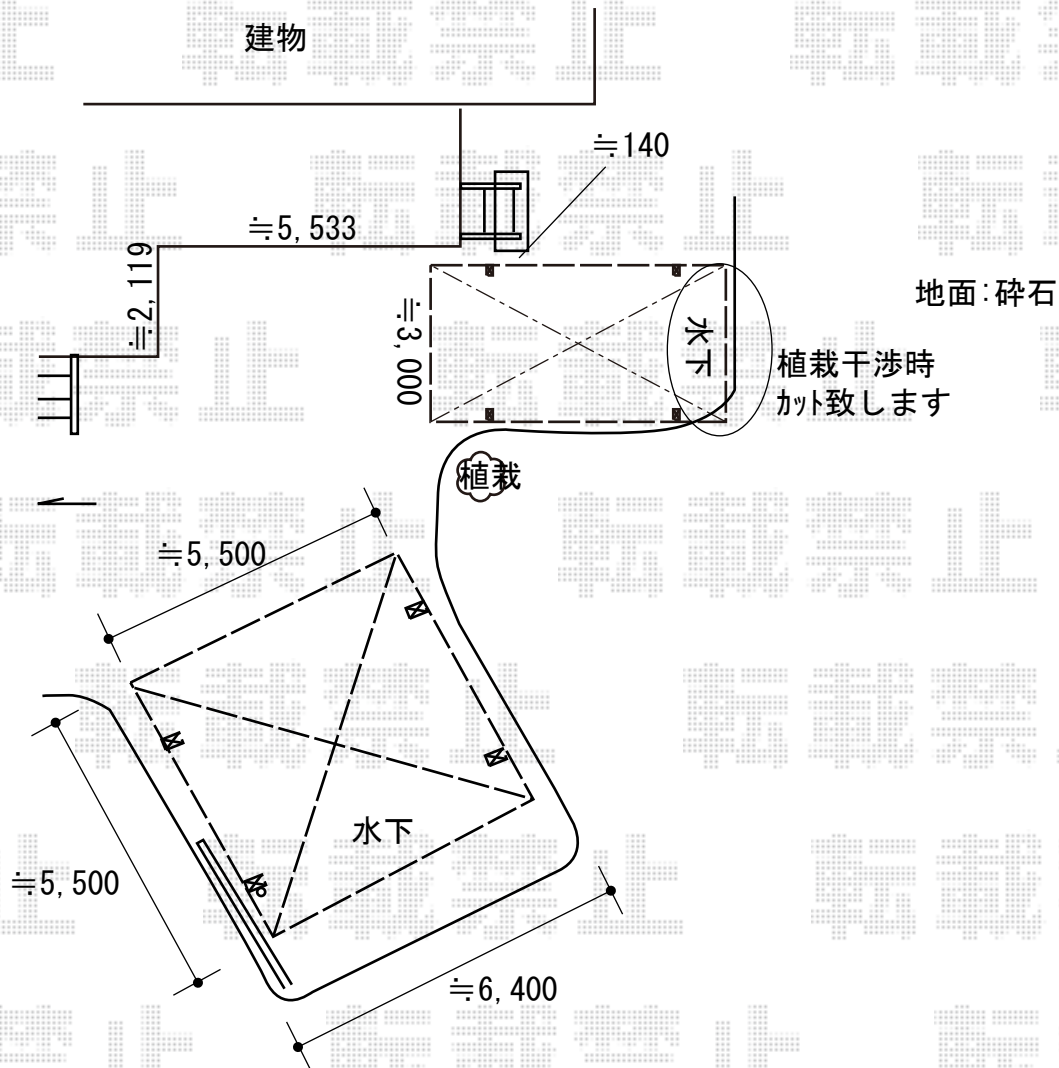


エクステリア工事 施工概略図

LIXIL(トステム) テリオサポートIII 3000 角柱4本仕様 積雪~100cm対応  
幅= 3,084mm ・奥行= 5,453mm ・色： オータムブラウン  
屋根材： スチール折板（ペフ無） ・柱仕様： 標準柱仕様（有効高 約2,300mm） ・横材： なし

LIXIL(トステム) テリオサポートIII 3000 2台用 4本柱 積雪~100cm対応  
幅= 5,484mm ・奥行= 5,453mm ・色： オータムブラウン  
屋根材： スチール折板（ペフ無） ・柱仕様： 標準柱仕様（有効高 約2,300mm） ・横材： なし



2019-8-636513

担当者

丸山