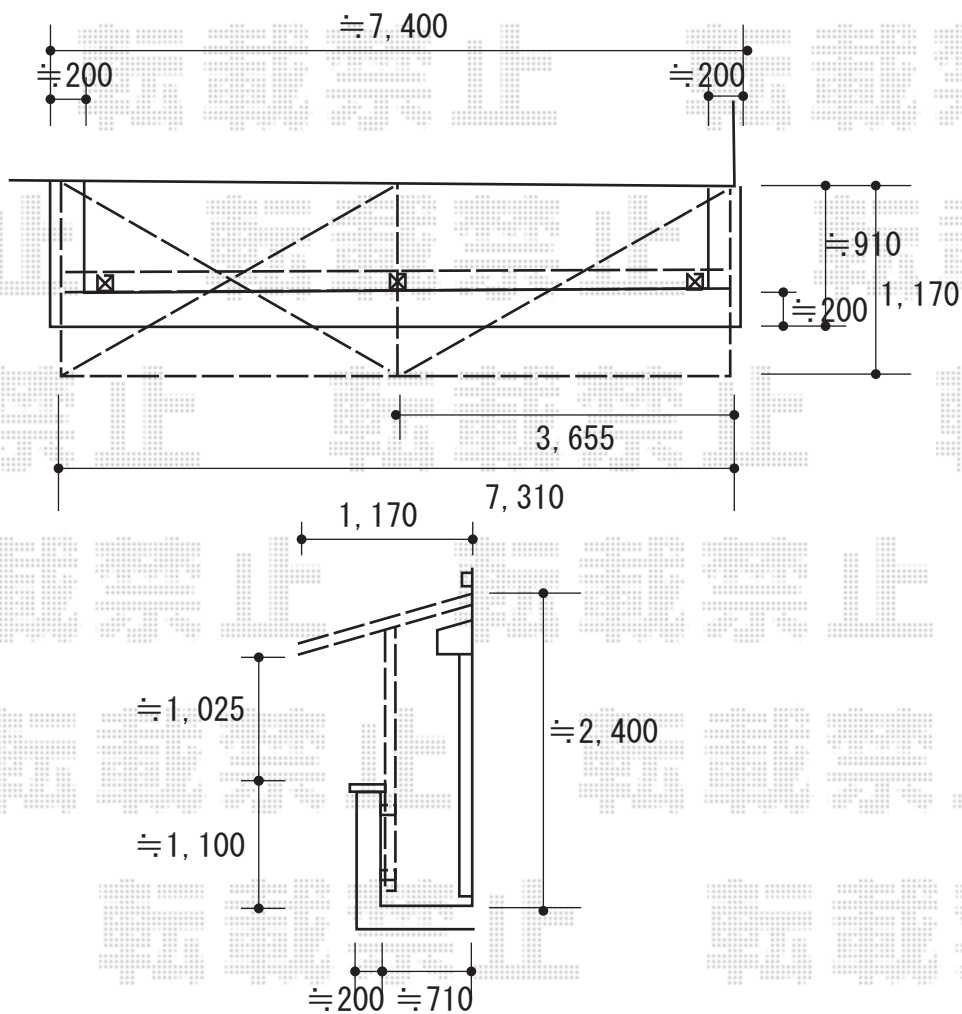


バルコニー屋根 施工概略図

YKK AP ソラリア F型 屋根タイプ 連棟 積雪～20cm対応  
 間口= 関東間4.0間[2.0+2.0間] (柱芯々6,998mm 屋根幅7,310mm)  
 出幅= 4尺 (1,170mm)  
 色: ブラウン  
 屋根材: 熱線遮断ポリカーボネート (クリアマット調)  
 柱仕様: 柱奥行移動タイプ (柱3本)  
 施工方法: 上止め  
 躯体式バルコニー取付部品: 中間用×1コーナー用×2



2019-8-636671

担当者

安田