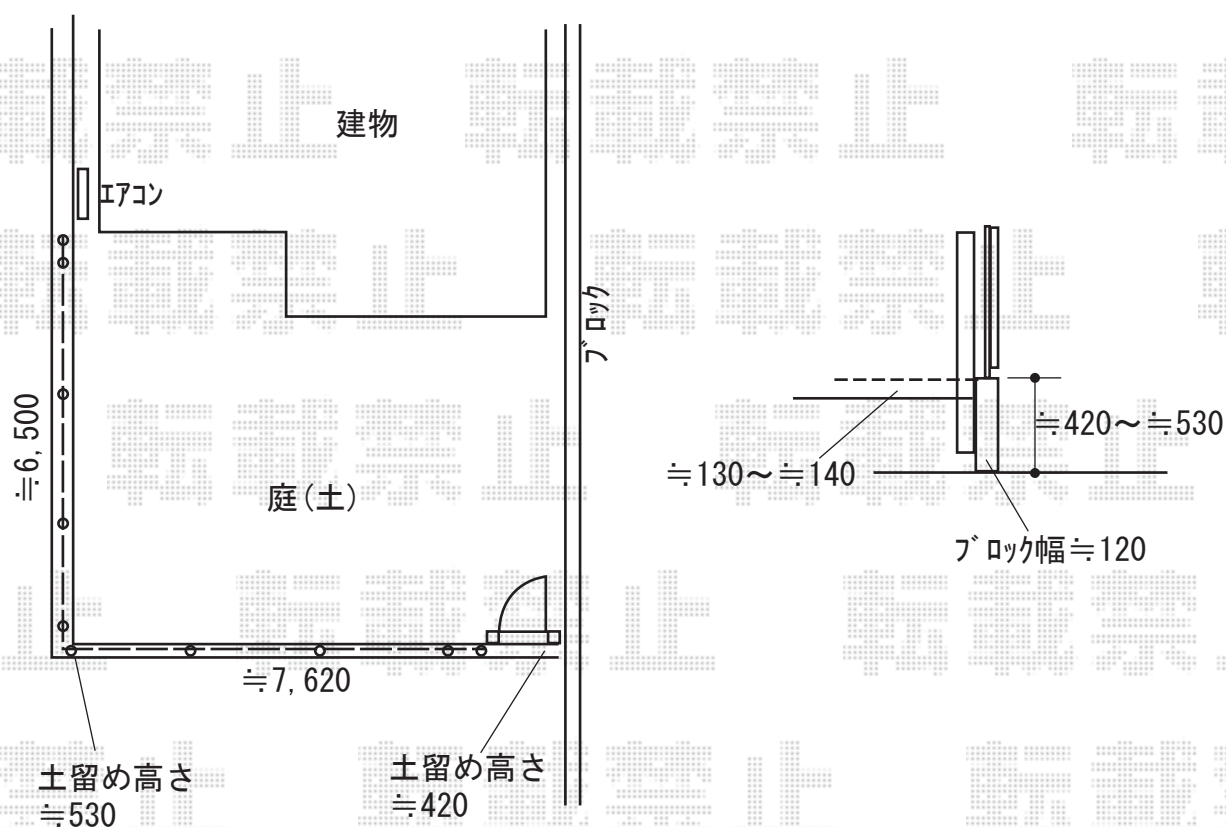


# エクステリア工事 施工概略図

LIXIL (TOEX) セレビューフェンス R3型 自在柱施工  
本体1枚 (W×H) = T-10 (1,998×920mm) × 7枚  
柱: T-10 × 10本  
目隠しコーナー継手: T-10 × 1セット  
端部カバー: T-10 × 1セット  
エンドキャップ: T-10 × 1セット  
色: シャイングレー

LIXIL (TOEX) ライシス門扉 1型 細横棧 片開き 柱使用  
扉幅 = 800mm  
扉高 = 1,000mm  
色: シャイングレー  
錠: シリンダーRD錠  
開き: 内開き



2019-8-636940

担当者

丸山