

バルコニー屋根 施工概略図

YKK AP ソラリア F型 屋根タイプ 単体 積雪~20cm対応

間口= 関東間2.0間 (柱芯々3,358mm 屋根幅3,670mm)

出幅= 7尺 (2,070mm)

色: プラチナステン

屋根材: ポリカーボネート (トーマイマツト)

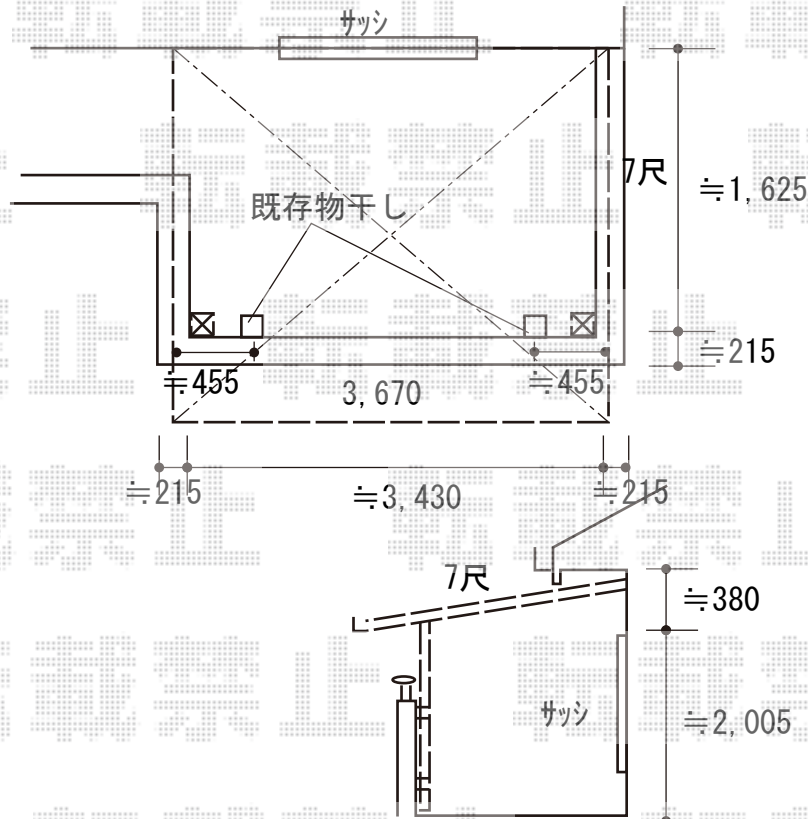
柱仕様: 柱奥行移動タイプ (柱2本)

施工方法: 下止め仕様

躯体式バルコニー取付部品: コーナー用×2

YKK AP ソラリア 吊り下げ式固定物干し 標準 2本入り×1セット *アルミ物干し竿なし

色: プラチナステン



2019-8-637796

担当者

中島