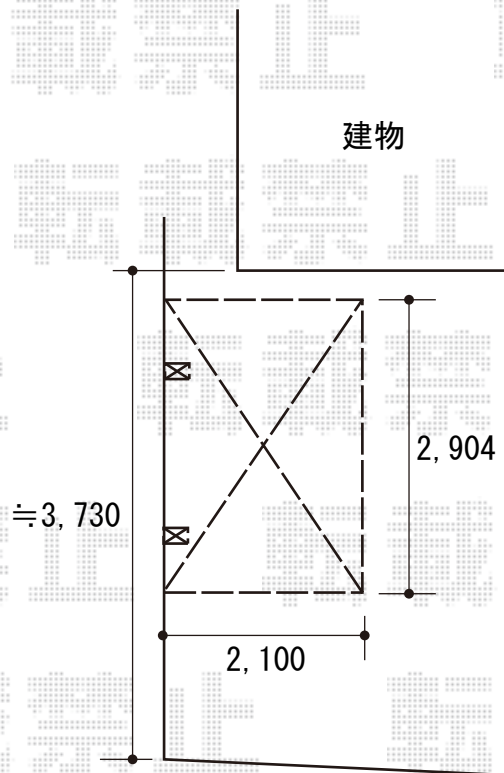


サイクルポート 施工概略図

YKK AP レイナポートグランミニZ 積雪~20cm対応
幅= 2,100mm
奥行= 2,904mm(4台用)
色： プラチナステン
屋根材： ポリカーボネート（トーマイマット）
柱仕様： 標準柱仕様（有効高 約1,814mm）



2019-8-638940

担当者

木附