

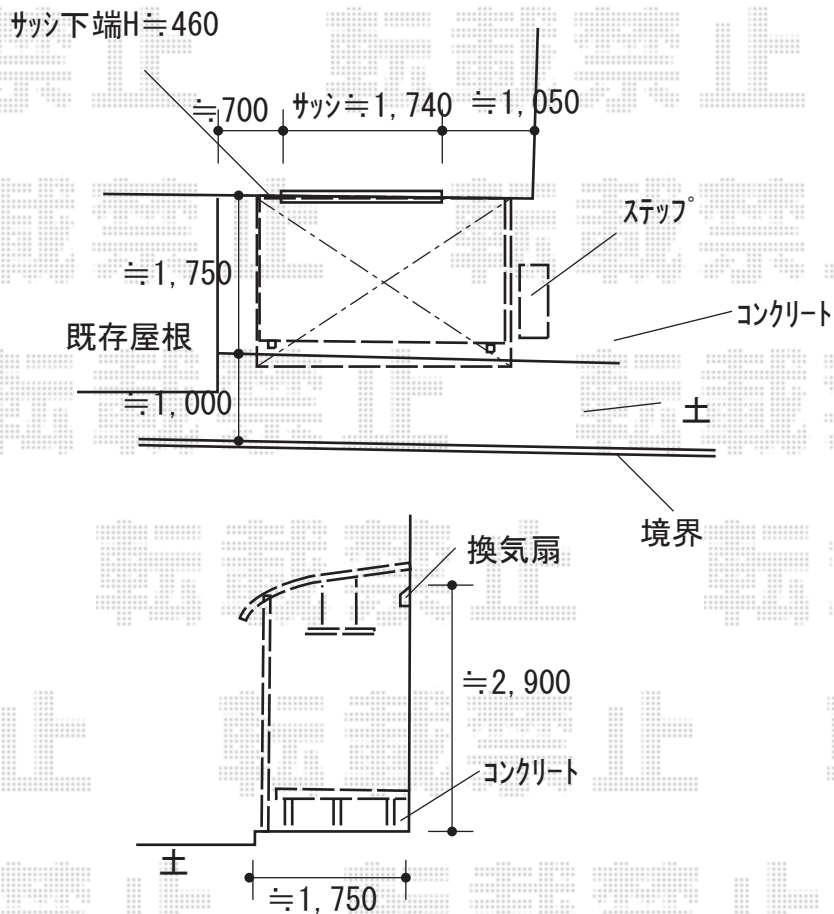
テラス屋根+ウッドデッキ 施工概略図

YKK AP ソラリア R型 テラスタイプ 単体 積雪~20cm対応
 間口= 関東間1.5間 (柱芯々2,575mm 屋根幅2,760mm)
 出幅= 6尺 (1,770mm)
 色: ブラウン
 屋根材: 熱線遮断ポリカーボネート (アースブルーマット調)
 柱仕様: 柱奥行移動タイプ (柱2本)
 施工方法: 上止め仕様

YKK AP ソラリア 吊り下げ式 固定物干し 標準 2本入り×1セット
 色: ブラウン

Value Select マージウッドデッキ
 間口= 1.5間 (2,651mm)
 出幅= 5尺 (1,520mm)
 色: レッドウッド
 床板: 縦貼り
 幕板: 標準幕板
 束柱: Sタイプ (550mm) (色: カームブラック)

YKK AP 独立式 リウッド ステップ2型×1セット
 色: レッドブラウン (束柱色: カームブラック)



2019-8-639051

担当者

木附