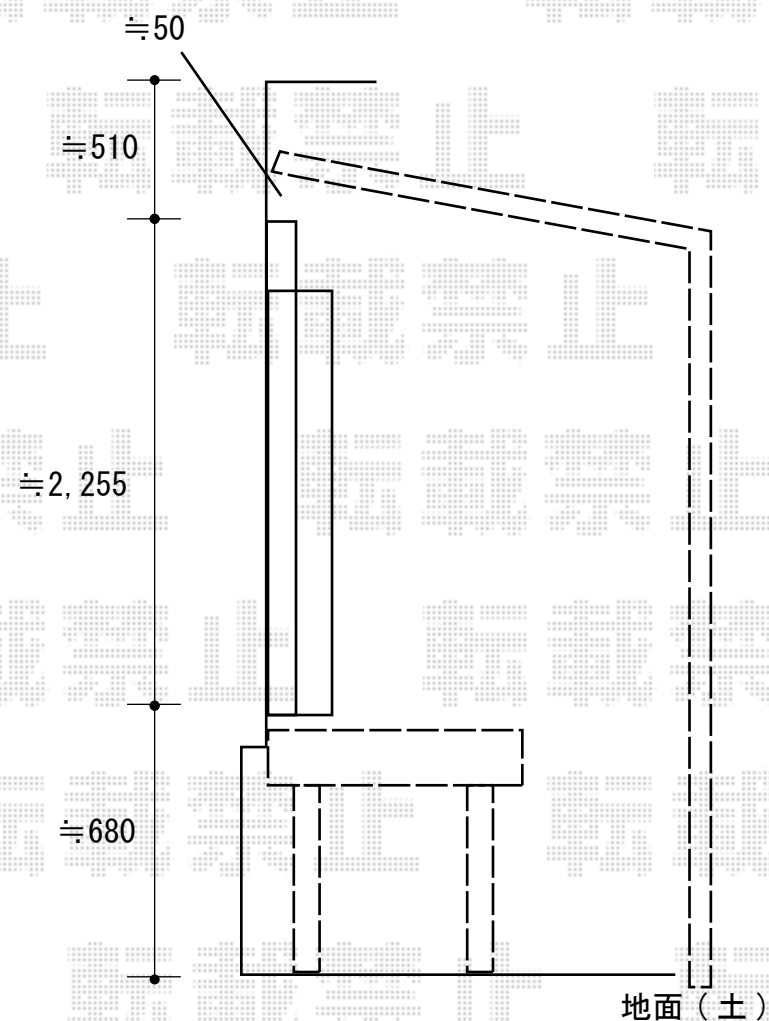
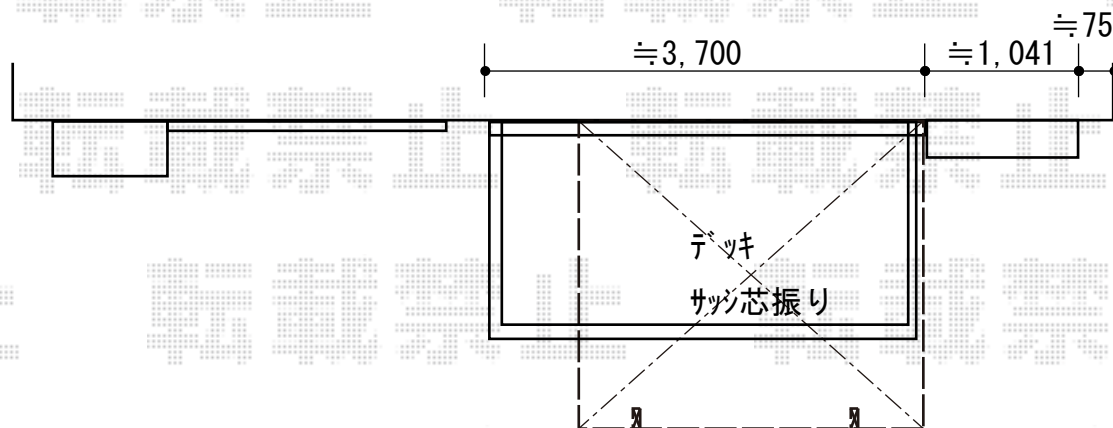


エクステリア工事 施工概略図



YKK AP リウッドデッキ 200  
 間口= 2.0間 (3,651mm)  
 出幅= 4尺 (1,220mm)  
 色：【仮】ホワイトブラウン  
 床板：縦貼り  
 幕板：標準幕板  
 束柱：Hタイプ (550~700mm) (色：【仮】カームブラック)

YKK AP ソラリア F型 テラスタイプ 単体 積雪~20cm対応  
 間口= メーター1.5間 (柱芯々2,845mm 屋根幅3,030mm)  
 出幅= 6尺 (1,770mm)  
 色：ブラウン  
 屋根材：ポリカーボネート (トーマイマット)  
 柱仕様：柱標準タイプ (柱2本) ※ロング柱  
 施工方法：上止め仕様