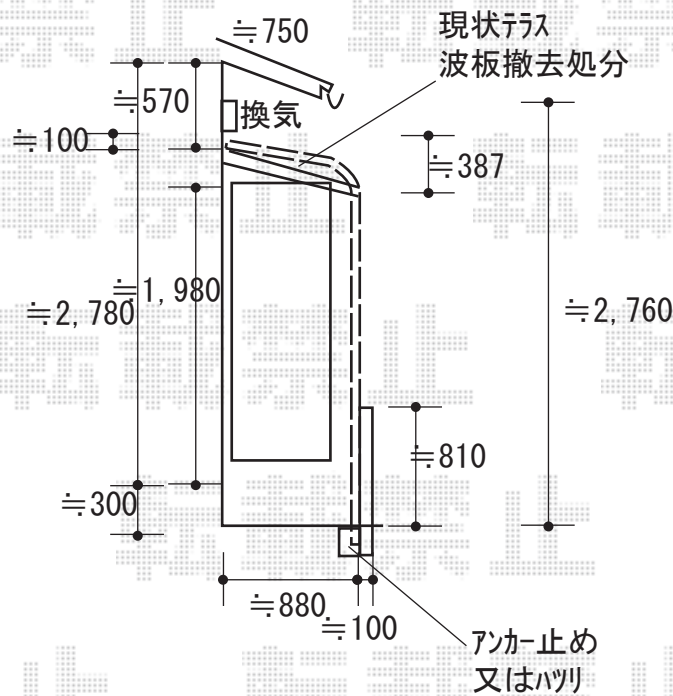
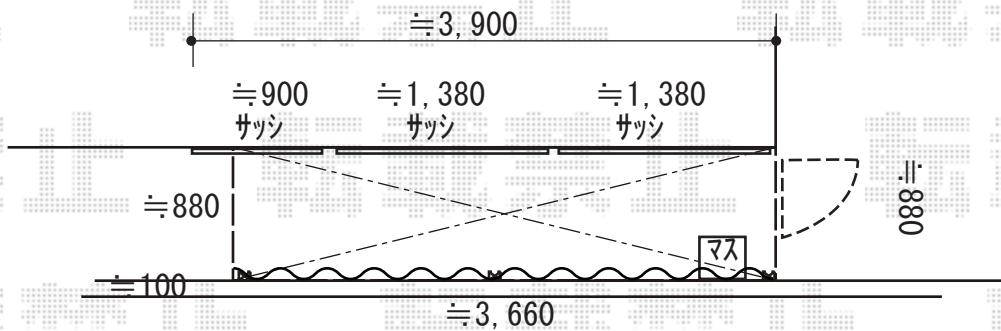


エクステリア工事 施工概略図

LIXIL スピーネストックヤードR型 波板タイプ スクリーン仕様 積雪~20cm対応
 間口= 関東間2.0間 (3,640mm)
 出幅= 3尺 (885mm)
 色: ホワイト
 屋根材: ポリカーボネート (クリアブラウン)
 囲い材: 波板ポリカーボネート (エンボスブロンズ・すりガラス調)
 側面ユニット: 無し
 施工方法: 上止め仕様
 追加部材: 移動柱固定金具 (2個)



2019-8-640033

担当者

丸山