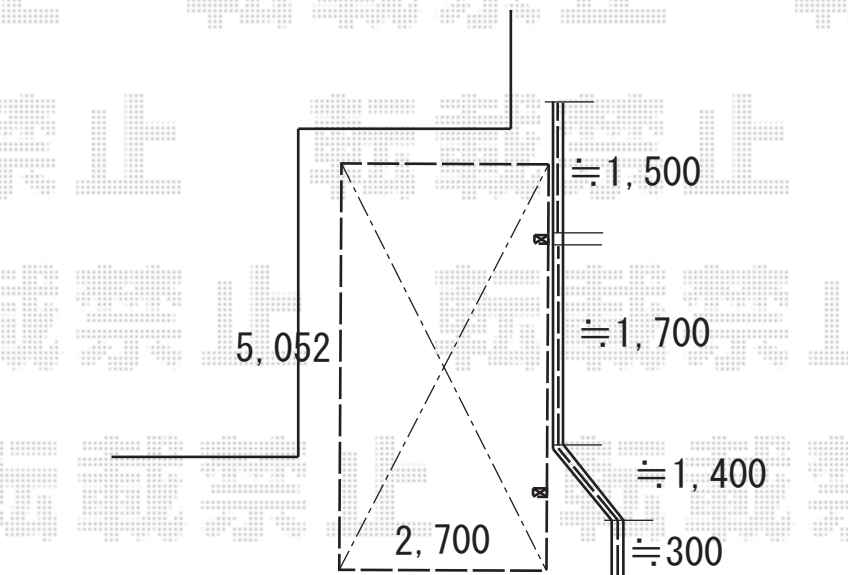


フェンス/カーポート 施工概略図

YKK AP シンプレオフェンス13型 ルーバー 自由柱施工  
本体1枚 (W×H) = T120(1,975mm×1,120mm) × 3枚  
自由柱: T120 × 8本  
目隠しコーナー継手: T120 × 2セット  
端部カバー: T120 × 1セット  
エンドキャップ: × 2セット  
色: ブラウン

Value Select プレシオスポート 積雪~20cm対応  
幅= 2,700mm  
奥行= 5,052mm  
色: ノーブルステン  
屋根材: ポリカーボネート (ガラスマット)  
柱仕様: ハイルーフ柱仕様 (有効高 約2,250mm)



2019-8-640052

担当者

関