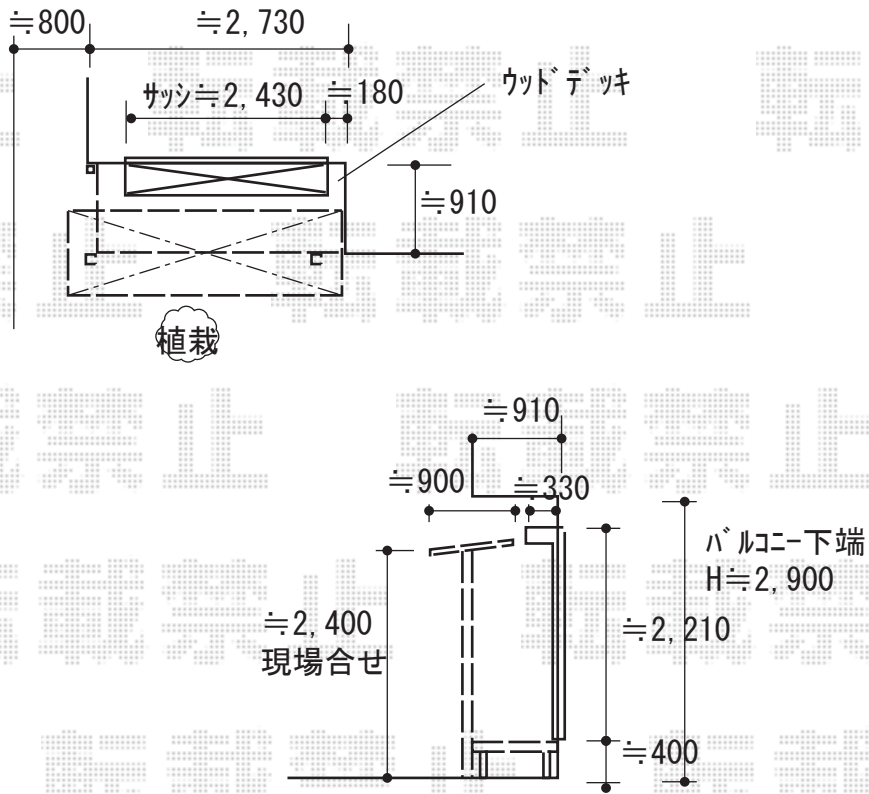


テラス屋根・ウッドデッキ 施工概略図

YKK AP エフルージュグランZERO テラスタイプ 積雪～20cm対応
 間口= 関東間1.5間(柱芯々2,404mm 屋根幅2,904mm)
 出幅= 4尺(1,200mm)
 色: プラチナステン
 屋根材: ポリカーボネート (【仮】トーマイマット)
 柱仕様: 柱標準タイプ (柱2本)

YKK AP リウッドデッキ 200
 間口= 1.5間(2,651mm)
 出幅= 3尺(920mm)
 色: 【未定】
 床板: 縦貼り
 幕板: 標準幕板
 束柱: Tタイプ(400～550mm) (色: 【未定】)



2019-8-640317

担当者

木附