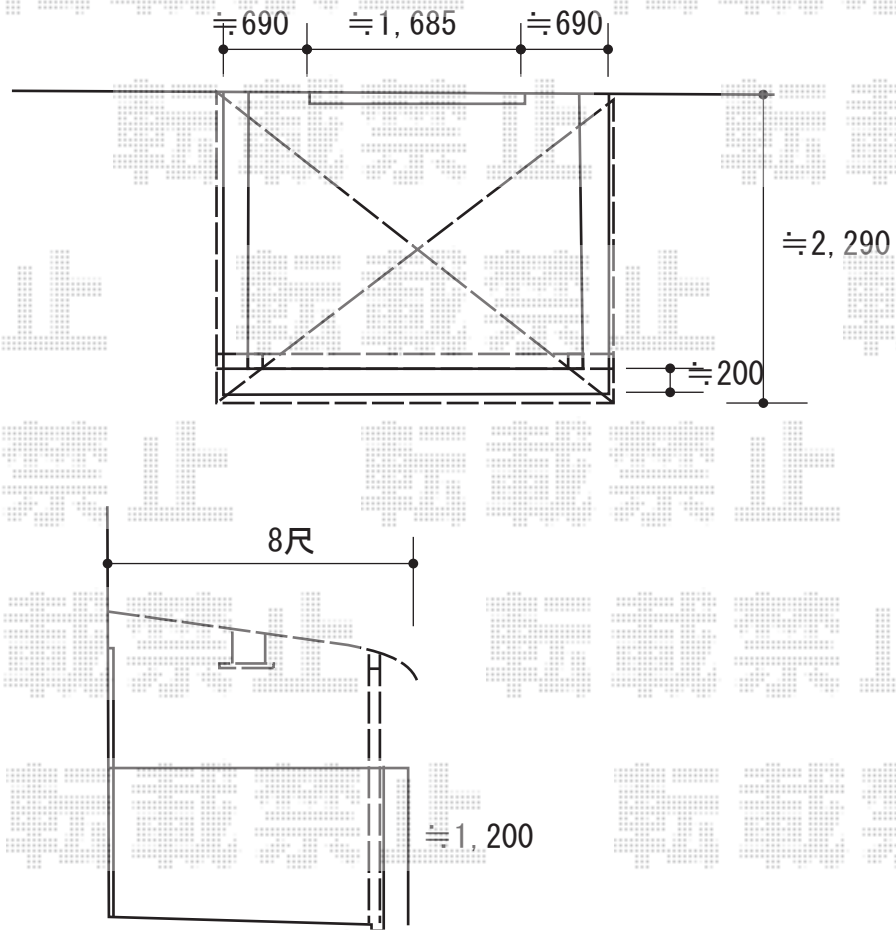


バルコニー屋根 施工概略図

YKK AP ソラリア R型 1500 屋根タイプ 単体 積雪~50cm対応  
間口= メーター1.5間 (柱芯々2,718mm 屋根幅3,030mm)  
出幅= 8尺 (2,370mm)  
色: カームブラック  
屋根材: ポリカーボネート (トーマイマツト)  
柱仕様: 柱奥行移動タイプ (柱2本)  
施工方法: 下止め  
躯体式バルコニー取付部品: コーナー用B×3

YKK AP 【ソラリア 吊り下げ式固定物干し 標準2本入り×1セット  
色: カームブラック



2019-8-640331

担当者

安田