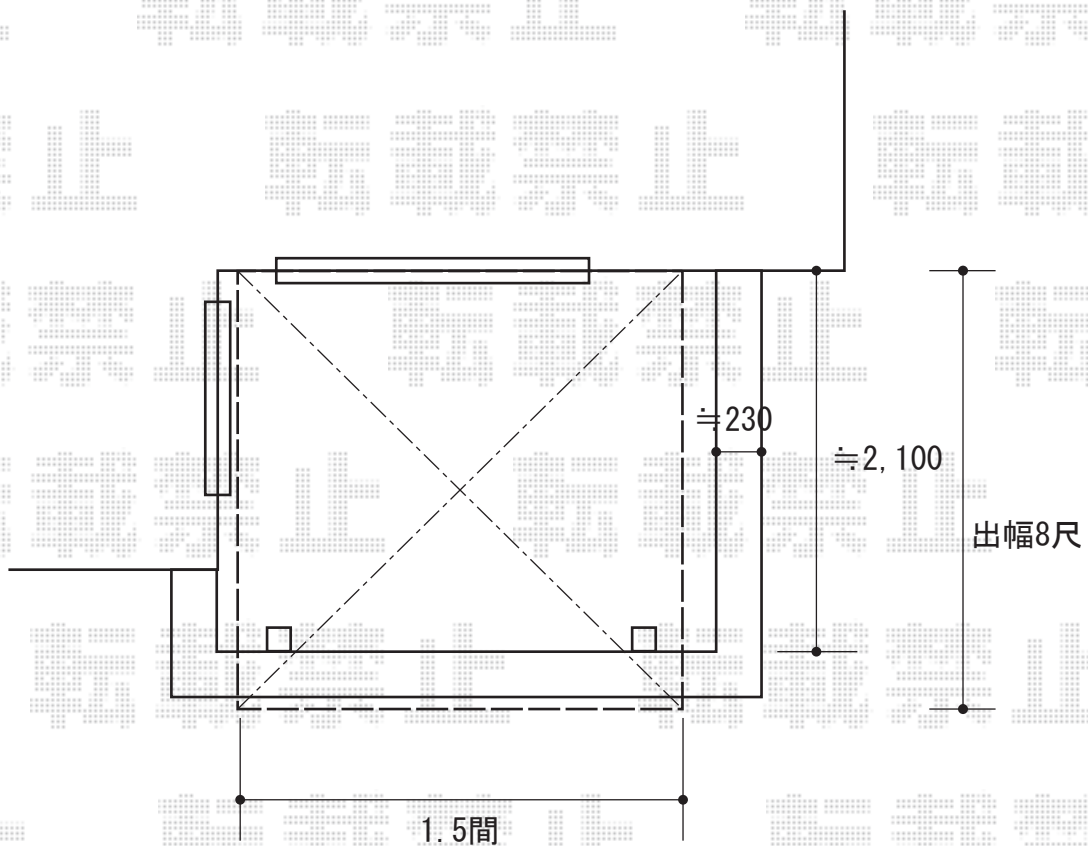


# バルコニー屋根 施工概略図

KK AP ソラリア R型 1500 屋根タイプ 単体 積雪~50cm対応  
間口= 関東間1.5間 (柱芯々2,448mm 屋根幅2,760mm)  
出幅= 8尺 (2,370mm)  
色 : プラチナステン  
屋根材 : 熱線遮断ポリカーボネート (クリアマット調)  
柱仕様 : 柱奥行移動タイプ (柱2本)  
施工方法 : 下止め仕様  
躯体式バルコニー取付部品 : 中間用B×3

YKK AP ソラリア用 吊り下げ式【仮】固定物干し \*アルミ物干し竿【仮】無し  
【未定】仕様 : 幅【仮】標準/長さ【仮】標準/2本入り  
色 : プラチナステン



2019-8-640471

担当者

安田