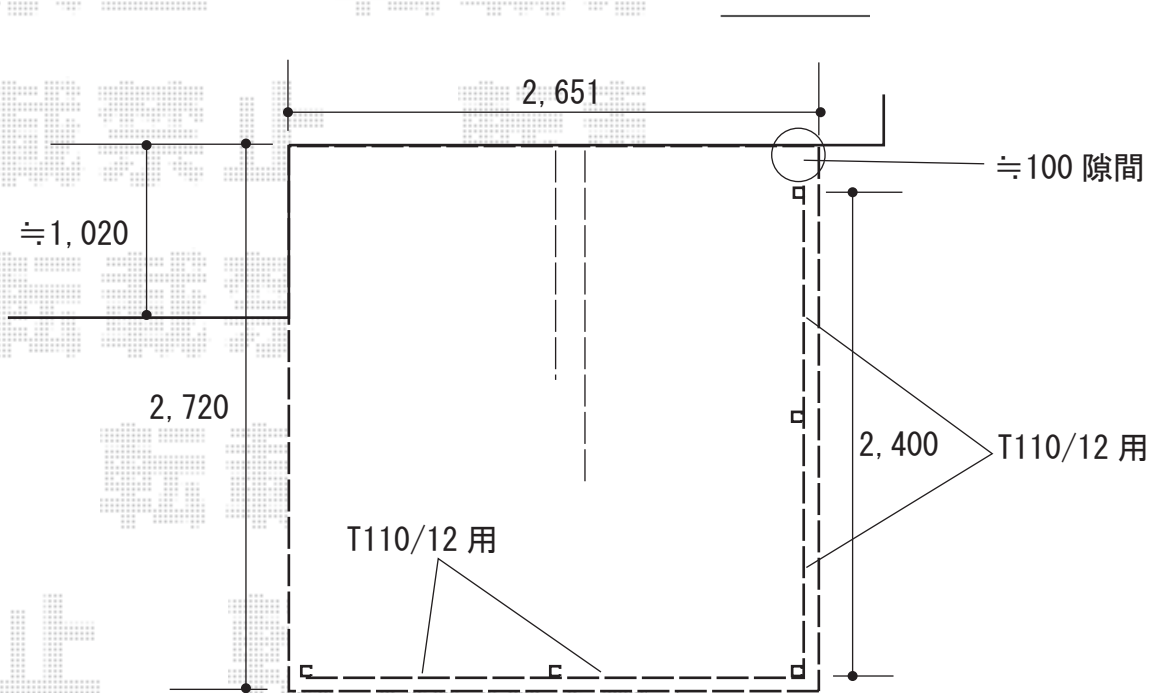


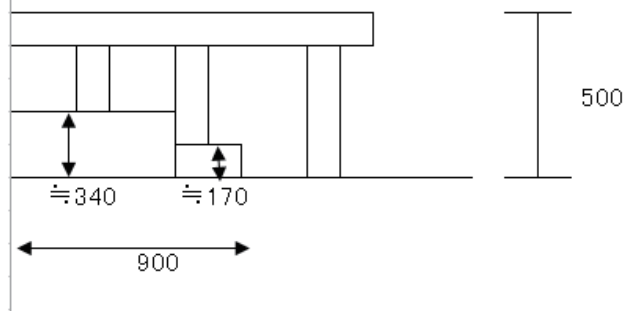
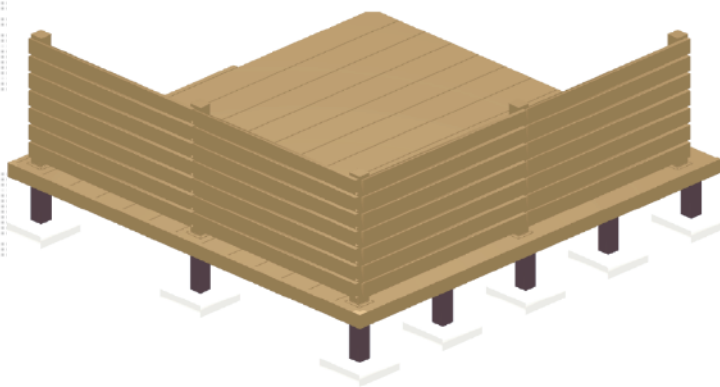
ウッドデッキ 施工概略図

YKK AP リウッドデッキ 200
間口= 1.5間(2,651mm) 出幅= 9尺(2,720mm)
【未定】色： 【仮】ナチュラルブラウン
床板： 縦貼り 幕板： 標準幕板
束柱： Tタイプ(400~550mm) (色：カームブラック)
追加部材： 入隅設置用部材一式

YKK AP リウッドデッキフェンス3型<横スリット>
【未定】本体： 【仮】T110/12用×4枚
【未定】中柱(端柱)： 【仮】T110×4本
【未定】90度専用角柱： 【仮】T110×1本
デッキ材補強材： 先付用×2セット
色： 【仮】ナチュラルブラウン



【イメージ図】



2019-8-640588

担当者

関