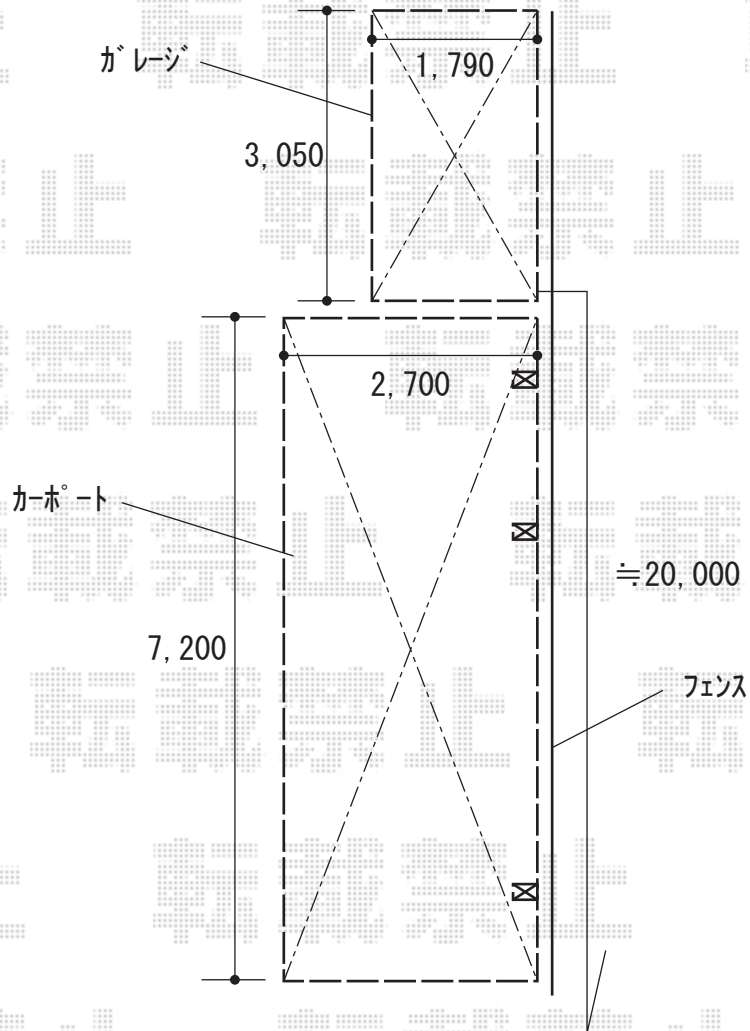


バイク保管庫・フェンス・カーポート 施工概略図

イナバ物置
バイク保管庫 一般型 土間タイプ スタンダード FXN-1730S
間口= 1,790mm
奥行= 3,050mm
高さ= 2,075mm
色：アーバンGM
屋根タイプ：標準型
耐荷重タイプ：一般型

YKK AP
イーネットフェンス 3F型 自由柱施工
本体1枚 (W×H) = T100 (1,991×920.5mm) × 10枚
スチール自由柱：T100 × 11本
エンドキャップ：1セット
色：プラチナステン

YKK AP
レイナポートグラン 延長 積雪~20cm対応
幅= 2,700mm
奥行= 7,200mm
色：プラチナステン
屋根材：ポリカーボネート (トーマイマット)
柱仕様：ハイルーフ柱仕様 (有効高 約2,350mm)



2019-8-640845

担当者

稲坂