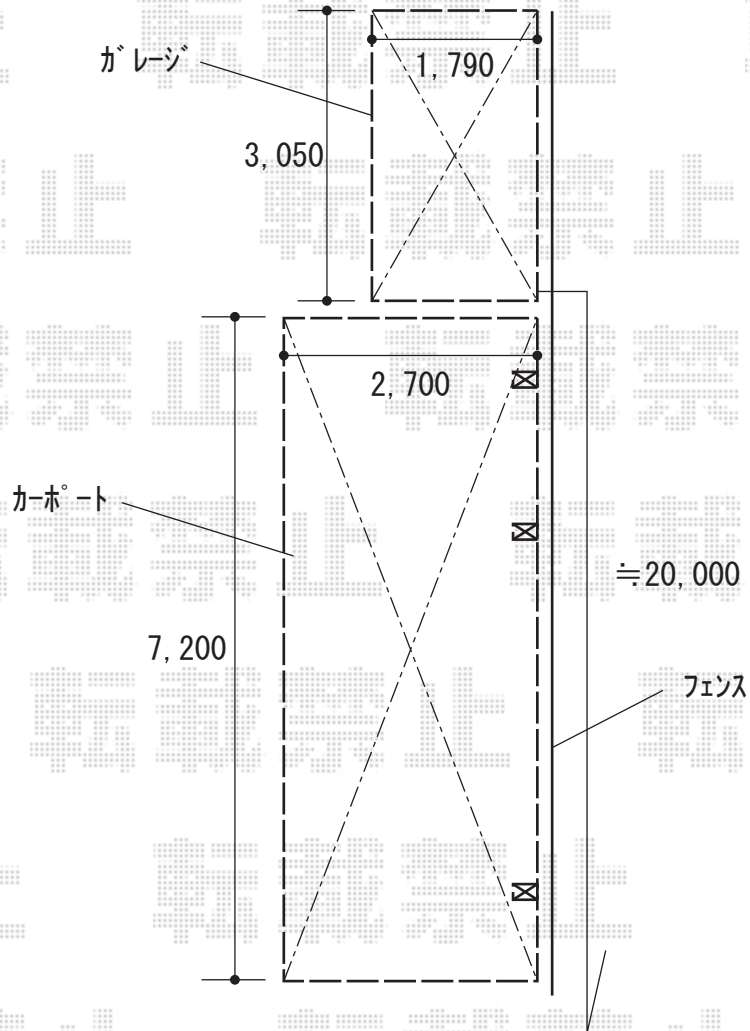


バイク保管庫・フェンス・カーポート 施工概略図

イナバ物置  
 バイク保管庫 一般型 土間タイプ スタンダード FXN-1730S  
 間口= 1,790mm  
 奥行= 3,050mm  
 高さ= 2,075mm  
 色：アーバンGM  
 屋根タイプ：標準型  
 耐荷重タイプ：一般型

YKK AP  
 イーネットフェンス 3F型 自由柱施工  
 本体1枚 (W×H) = T100 (1,991×920.5mm) × 10枚  
 スチール自由柱：T100 × 11本  
 エンドキャップ：1セット  
 色：プラチナステン

YKK AP  
 レイナポートグラン 延長 積雪～20cm対応  
 幅= 2,700mm  
 奥行= 7,200mm  
 色：プラチナステン  
 屋根材：ポリカーボネート (トーマイマット)  
 柱仕様：ハイルーフ柱仕様 (有効高 約2,350mm)



2019-8-640845

担当者

稲坂