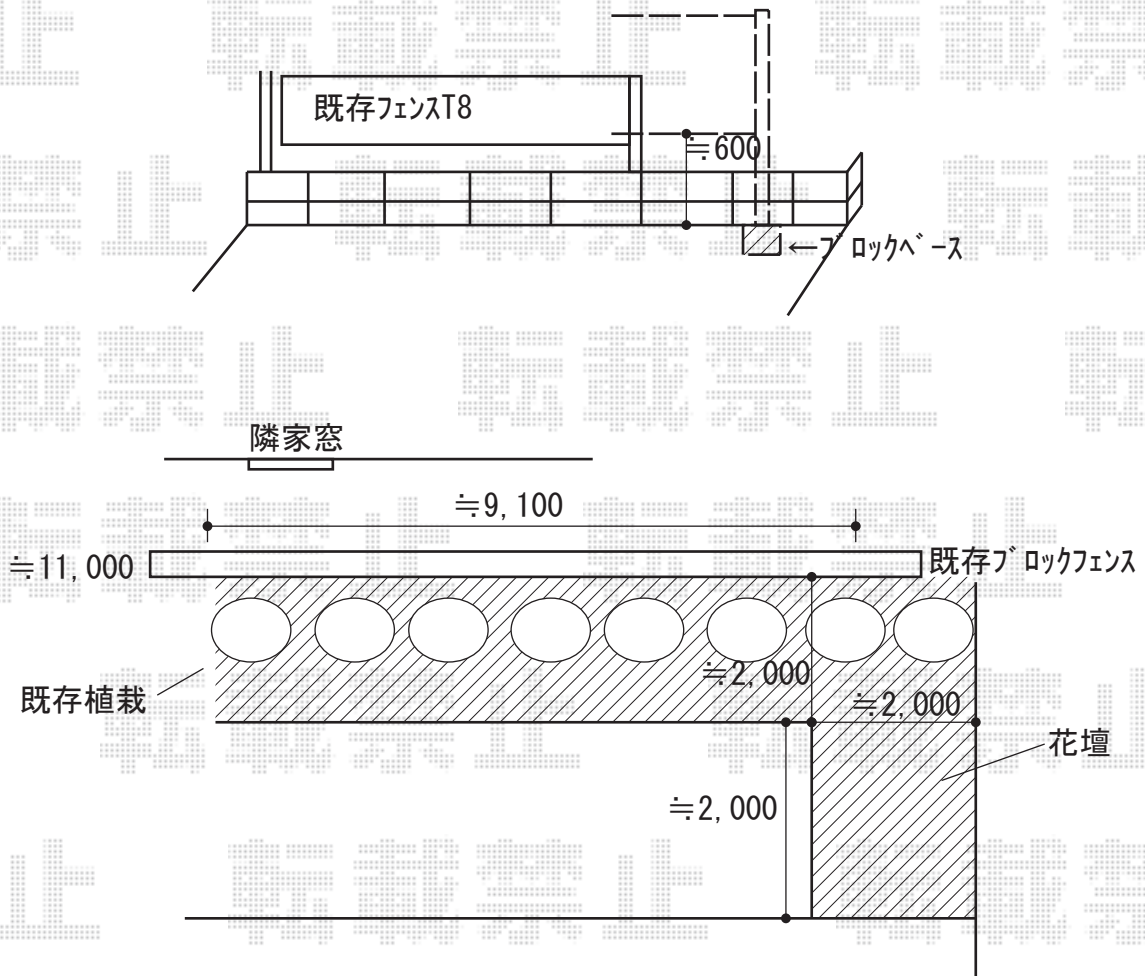


フェンス 施工概略図

LIXIL プレスタフェンス 8型 横ルーバー アルミ多段柱使用 (パネル1段)
 本体1枚 (W×H) = T-12 (1,979.5×1,120mm) × 5枚
 アルミ多段柱 : T-18 (1,703mm) × 11本*mピッチ
 上下ブラケットセット : PF × 11セット
 継手セット : PF (B) × 3セット
 目隠しコーナー継手 (ポール付き) : T-12 × 1セット
 端部カバー (切詰用・縦枠・縦棧各1本) : T-12 × 1セット
 端部キャップ : T-12 × 1セット
 色 : ナチュラルシルバーF



2019-8-641270

担当者

細川