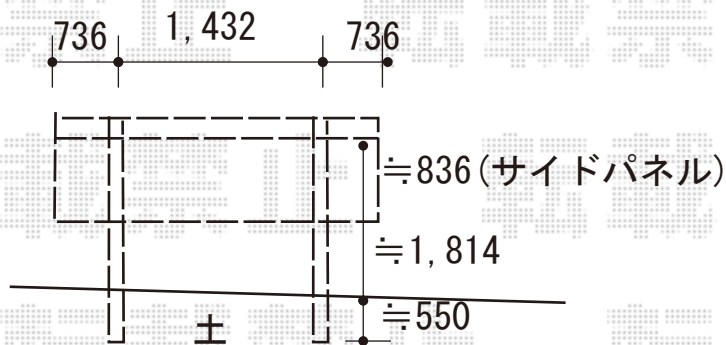
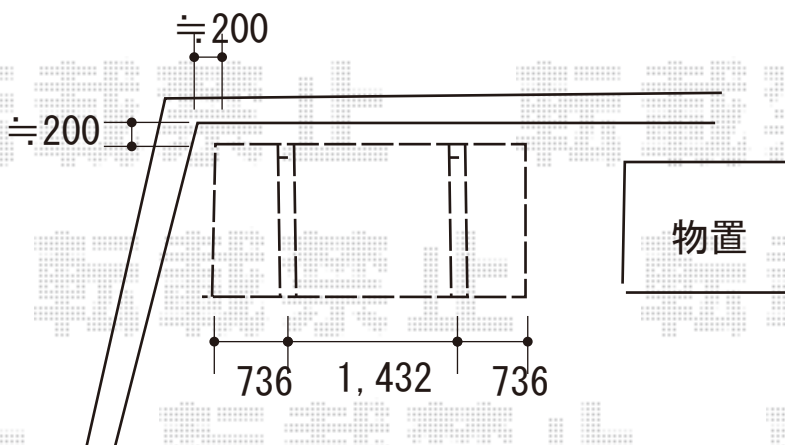


サイクルポート 施工概略図

Value Select プレシオスポート ミニ 積雪~20cm対応
 幅= 2,100mm
 奥行= 2,904mm (4台用)
 色 : ノーブルステン
 屋根材 : 熱線遮断ポリカーボネート (スカイブルーマット調)
 柱仕様 : 標準柱仕様 (有効高 約1,814mm)

Value Select プレシオスポート ミニ サイドパネル
 奥行サイズ : 長さ29用
 高さ= 【仮】 836mm*1段
 色 : ノーブルステン
 屋根材 : 熱線遮断ポリカーボネート (スカイブルーマット調)
 柱仕様 : 標準柱仕様*間柱端へ2本



2019-8-641570

担当者

関