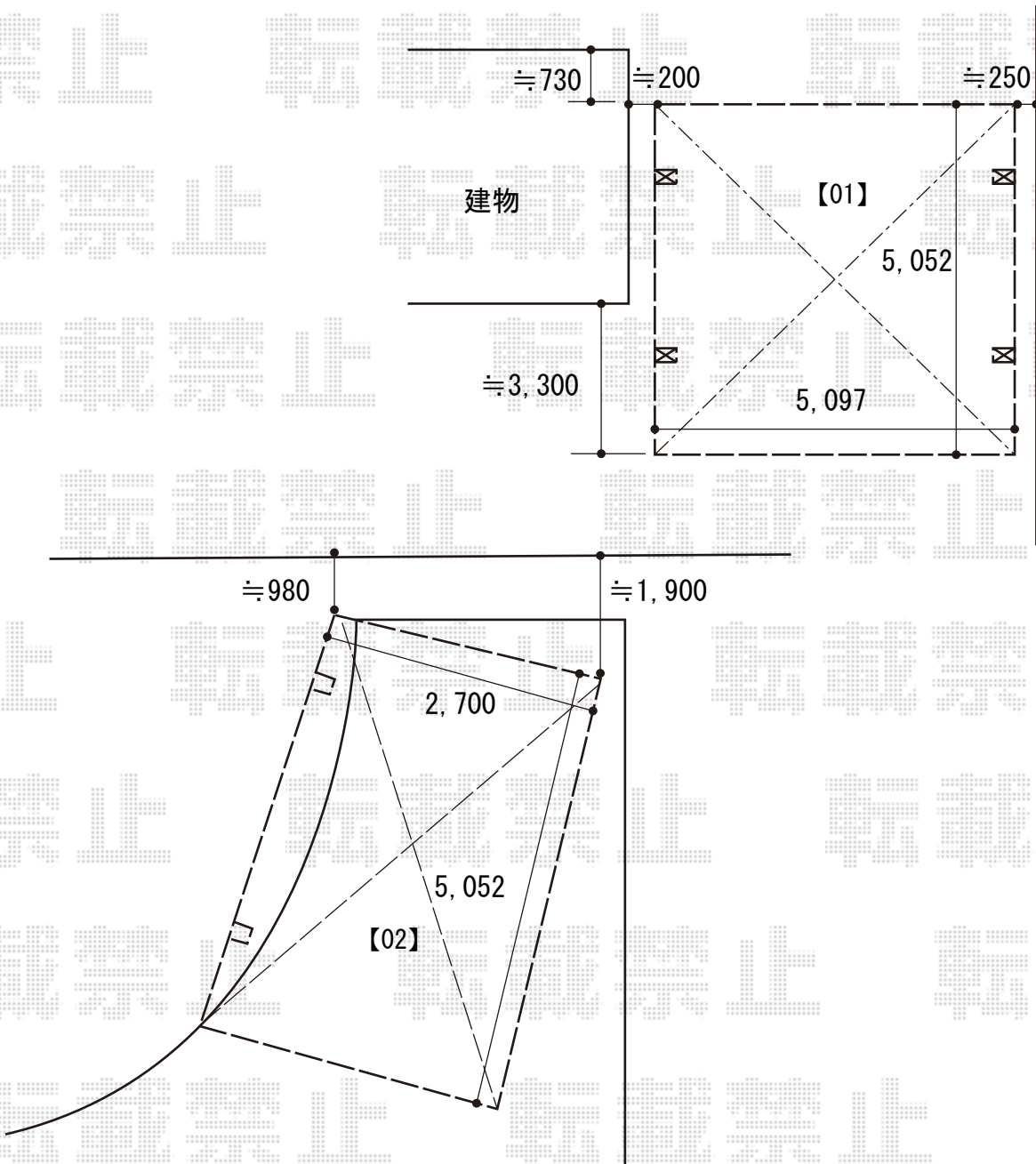


カーポート 施工概略図

YKK AP 【01】 レイナツインポートグラン 積雪～20cm対応
 幅= 5,097mm
 奥行= 5,052mm
 色： プラチナステン
 屋根材： 熱線遮断ポリカーボネート（アースブルーマット調）
 柱仕様： ハイルフ柱仕様（有効高 約2,350mm）

YKK AP 【02】 レイナポートグランZ 積雪～20cm対応
 幅= 2,700mm
 奥行= 5,052mm
 色： プラチナステン
 屋根材： 熱線遮断ポリカーボネート（アースブルーマット調）
 柱仕様： 標準柱仕様（有効高 約2,000mm）



土間コンクリート

2019-8-641632

担当者

新西