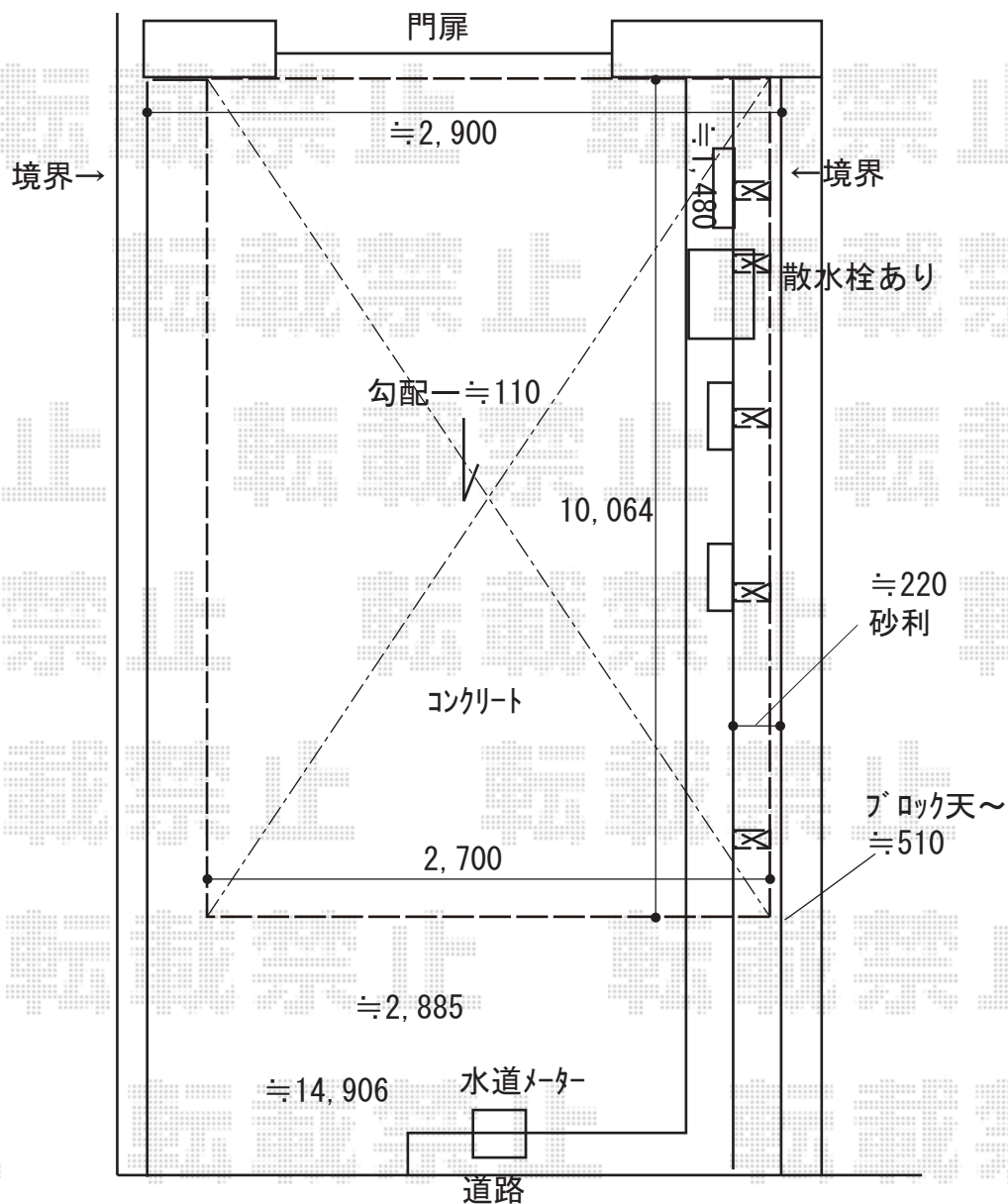


カーポート 施工概略図

Value Select プレシオスポート 縦連棟 積雪~20cm対応
 幅= 2,700mm
 奥行= 10,064mm
 色: ノーブルステン
 屋根材: 熱線遮断ポリカーボネート (スカイブルーマット調)
 柱仕様: ハイルーフ柱仕様 (有効高 約2,250mm)



2019-8-641706

担当者

新西