

テラス屋根 施工概略図

YKK AP ソラリア R型 テラスタイプ 単体 積雪~20cm対応

間口= 関東間2.0間 (柱芯々3,485mm 屋根幅3,670mm)

出幅= 7尺 (2,070mm)

色: 【未定】

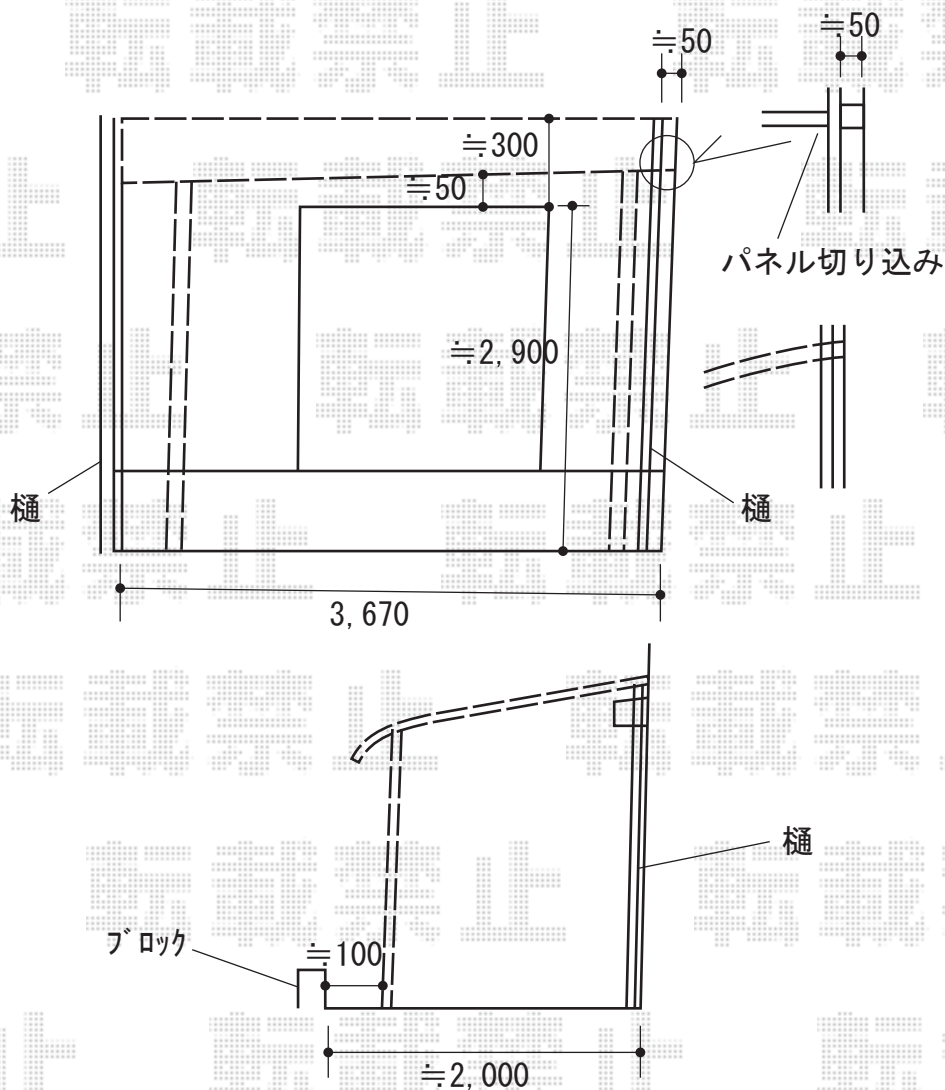
屋根材: 熱線遮断ポリカーボネート (アースブルーマット調)

柱仕様: 柱奥行移動タイプ (柱2本)

施工方法: 上止め

YKK AP ソラリア 吊り下げ式固定物干し 【仮】標準2本入り×1セット

色: 【未定】



2019-8-641709

担当者

安田