

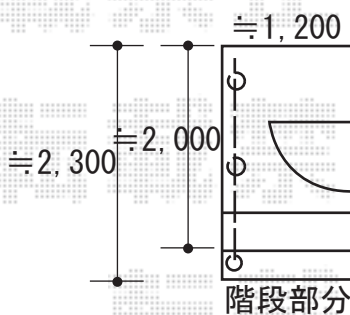
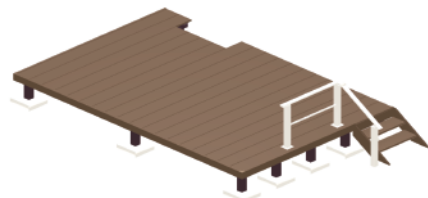
# エクステリア商品工事 施工概略図

YKK AP パートナーUDフェンス1型(手すり)自立タイプ 2段笠木仕様  
 アルミ笠木：【仮】A型(円型)3スパン用 × 2  
 端部キャップ：【仮】A型(円型)1型 × 4  
 標準柱：湿式用T80 × 3  
 自在傾斜部品：3  
 2段笠木用自在傾斜部品：3  
 色：ピュアシルバー

YKK AP リウッドデッキ 200  
 間口= 2.0間(3,651mm)  
 出幅= 8尺(2,420mm)  
 色：【未定】  
 床板：縦貼り  
 幕板：標準幕板  
 束柱：Tタイプ(400~550mm) (色：【未定】)

YKK AP リウッド ステップ5型 Sタイプ (2段)  
 色：【未定】

YKK AP ルシアスデッキフェンスB02型<横格子1本タイプ>+ステップ補助用フェンス  
 笠木：1スパン用×2セット  
 笠木部品：端部キャップ×1セット/傾斜笠木コーナー継手×1セット  
 横格子(1本入り)：T80/08用×1枚  
 端柱セット：T80(1本入り)×1セット  
 デッキ材補強材：先付用×2セット  
 埋込施工(柱連結ブラケット付き)端柱セット：T80(1本入り)×1セット  
 端柱：T80(1本)×1セット  
 90度専用角柱部品：1セット  
 色：【未定】\*アルミカラー想定



床高さ地面+≒500

室外機

ステップ2段

手摺り

8尺

デッキ下:土・防草シート・砂利

2間

2019-8-641763

担当者

木附