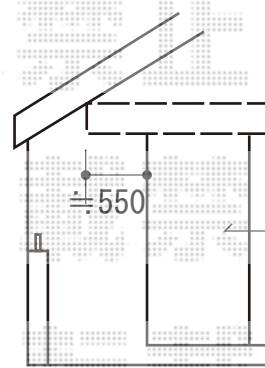
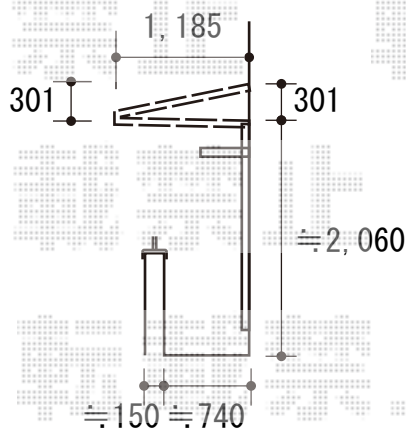
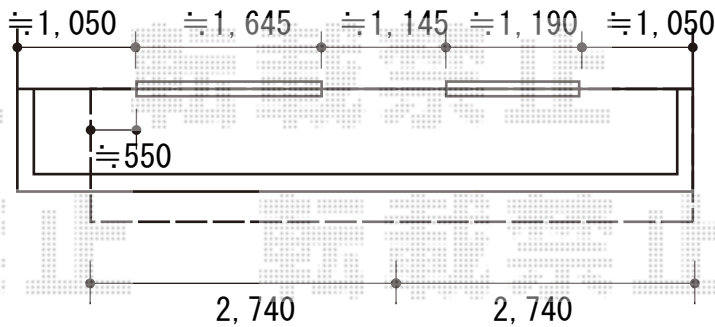


バルコニー屋根 施工概略図

LIXIL スピーネ F型 ルーフタイプ 連棟 積雪～20cm対応
 間口= 関東間3.0間[1.5間+1.5間] (柱芯々5,260mm 屋根幅5,460mm)
 出幅= 4尺 (1,185mm)
 色: シャイングレー
 屋根材: 熱線吸収アクアポリカーボネート(クリアS)
 柱仕様: 柱無しタイプ
 施工方法: 下止め

LIXIL スピーネ 吊り下げ物干しAセット 標準2本入り×1セット
 色: シャイングレー



2019-8-641820

担当者

中島