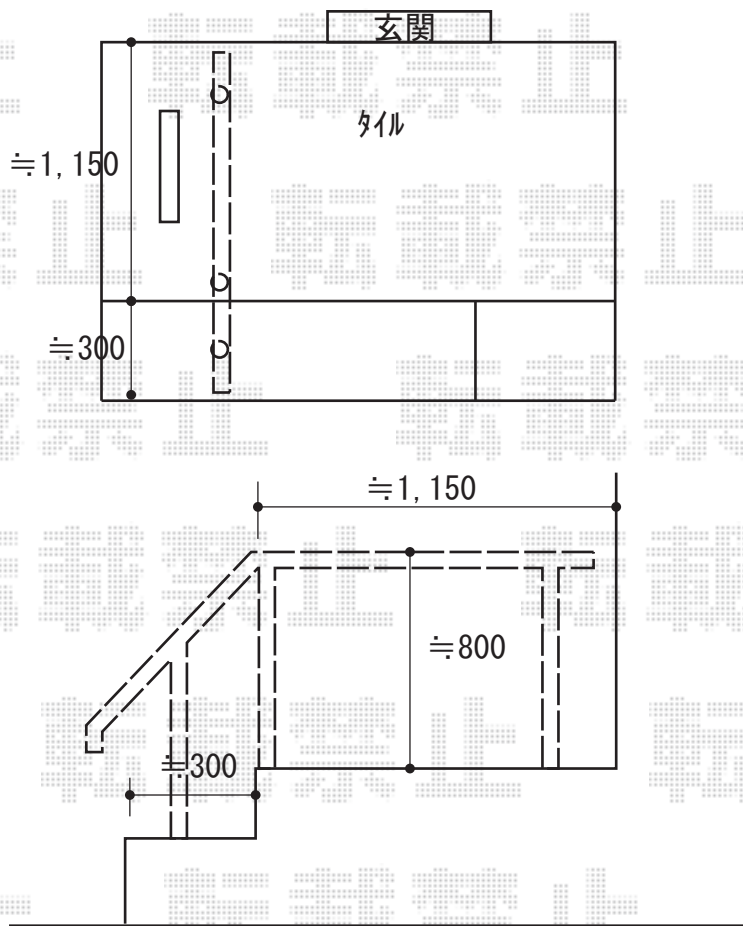


手すり 施工概略図

LIXIL グリップライン 歩行補助手すり
Φ38手すり用ビーム樹脂タイプ： 中間用W1200× 2
Φ38手すり用ビーム用端部キャップ： 1
Φ38手すり用ビーム用端部Rキャップ： 1
トップ埋込柱： T-8× 3
トップストレートブラケット： 2
トップ自在傾斜ブラケット： 1
色： ビーム/【未定】 柱/オータムブラウン



2019-8-642058

担当者

細川