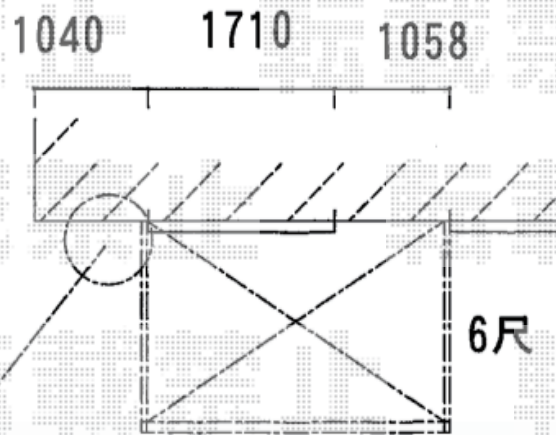
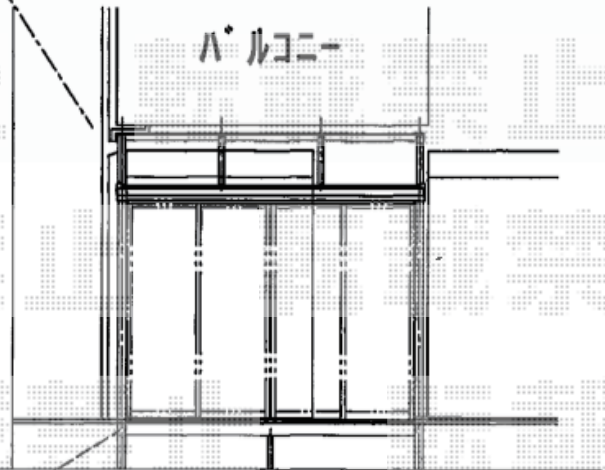


エクステリア工事 施工概略図

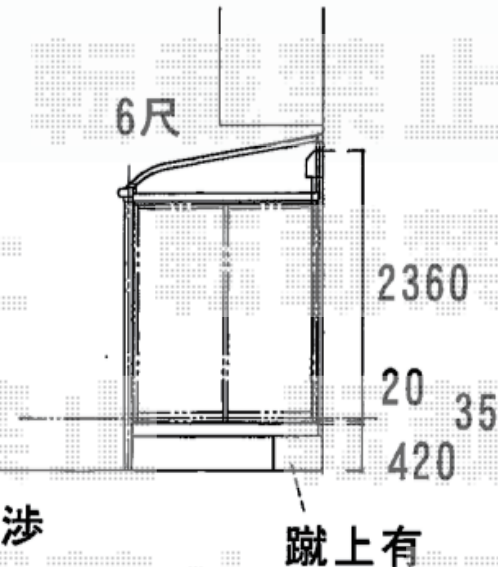


躯体樋 + ハルコ樋 1.5間

※側面物干し高さは当日
確認をお願いいたします。



※水切り逃げ部材大引きが干渉
50角材にて代替え対応



LIXIL サニージュ R型 床納まり ランマ無 積雪~20cm対応
寸法= 間口 関東1.5間 (2,730mm) × 出幅 6尺 (1,785mm)
正面ユニット: テラス (4枚建) *網戸
側面ユニット: 【両側】テラス (2枚建) *網戸
色: シャイングレー
屋根材: 熱線吸収アクアポリカーボネート (クリアS)
床材: 塩ビデッキボード (グレー)
ガラス仕様: ガラス (透明5mm)
施工方法: 上止め仕様
オプション: 側面付物干し 標準2本入り・吊り金具
追加部材: 躯体水切り逃げ部材